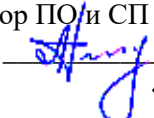


Федеральное государственное бюджетное образовательное учреждение
высшего образования
«Дальневосточный государственный университет путей сообщения»
(ДВГУПС)
Хабаровский техникум железнодорожного транспорта
(ХТЖТ)

УТВЕРЖДАЮ
Проректор ПО и СП – директор ХТЖТ
 / А.Н. Ганус
«19» июня 2023 г.

РАБОЧАЯ ПРОГРАММА

учебной дисциплины ООД.13 Физика

по специальности 08.02.10 Строительство железных дорог, путь и путевое хозяйство

Профиль: технологический

Составитель: преподаватель Гаранькова И.А.

Обсуждена на заседании ПЦК Математические и естественнонаучные дисциплины

Протокол от « 26 » мая 2023 г. № 9

Методист  / Балаганская Н.В.

г. Хабаровск
2023 г.

Рабочая программа дисциплины ООД.13 Физика разработана в соответствии ФГОС СОО (приказ Минобрнауки России от 22.04.2014 г. № 376).

Программа ориентирована на учебники:

Касьянов В.А., Физика-10 кл. Базовый уровень:– М.: Дрофа, 2014. – 463 с.

Касьянов В.А., Физика-11 кл. Базовый уровень: учебник. – М.: Дрофа, 2014. – 463 с.

Общая характеристика дисциплины

Программа учебной дисциплины «Физика» направлена на формирование у обучающихся функциональной грамотности и метапредметных умений через выполнение исследовательской и практической деятельности.

Успешность изучения дисциплины связана с овладением основами учебно-исследовательской деятельности, применением полученных знаний при решении практических и теоретических задач.

В соответствии с ФГОС СОО образования физика может изучаться на базовом и углубленном уровнях.

Содержание базового курса позволяет использовать знания о физических объектах и процессах для обеспечения безопасности при обращении с приборами и техническими устройствами; для сохранения здоровья и соблюдения норм экологического поведения в окружающей среде; для принятия решений в повседневной жизни.

Изучение физики на углубленном уровне включает расширение предметных результатов и содержание, ориентированное на подготовку к последующему профессиональному образованию.

Изучение дисциплины на углубленном уровне позволяет сформировать у обучающихся физическое мышление, умение систематизировать и обобщать полученные знания, самостоятельно применять полученные знания для решения практических и учебно-исследовательских задач; умение анализировать, прогнозировать и оценивать с позиции экологической безопасности последствия бытовой и производственной деятельности человека, связанной с использованием источников энергии.

В основу изучения дисциплины «Физика» на углубленном уровне в части формирования у обучающихся научного мировоззрения, освоения общенаучных методов познания, а также практического применения научных знаний заложены межпредметные связи в области естественных, математических и гуманитарных наук.

Изучение физики направлено на достижение следующих целей:

- освоение знаний о фундаментальных физических законах и принципах, лежащих в основе современной физической картины мира, наиболее важных открытиях в области физики, оказавших определяющее влияние на развитие техники и технологии; методах научного познания природы;
- овладение умениями проводить наблюдения, планировать и выполнять эксперименты, выдвигать гипотезы и строить модели, применять полученные знания по физике для объяснения разнообразных физических явлений и свойств веществ;
 - практическое использование физических знаний;
 - оценивать достоверность естественнонаучной информации;
 - развитие познавательных интересов, интеллектуальных и творческих способностей в процессе приобретения знаний и умений по физике с использованием различных источников информации и современных информационных технологий;
 - воспитание убежденности в возможности познания законов природы; использования достижений физики на благо развития человеческой цивилизации;
 - необходимости сотрудничества в процессе совместного выполнения задач, уважительного отношения к мнению оппонента при обсуждении проблем естественнонаучного содержания;
 - готовности к морально-этической оценке использования научных достижений, чувства ответственности за защиту окружающей среды; использование приобретенных знаний и умений для решения практических задач повседневной жизни, обеспечения безопасности собственной

жизни, рационального природопользования и охраны окружающей среды и возможностями применения знаний при решении задач, возникающих в последующей профессиональной деятельности.

Базовый уровень

Физика и естественно-научный метод познания природы

Физика – фундаментальная наука о природе. Методы научного исследования физических явлений. Моделирование физических явлений и процессов. Физический закон – границы применимости. Физические теории и принцип соответствия. Роль и место физики в формировании современной научной картины мира, в практической деятельности людей. Физика и культура.

Механика

Границы применимости классической механики. Важнейшие кинематические характеристики – перемещение, скорость, ускорение. Основные модели тел и движений.

Взаимодействие тел. Законы Всемирного тяготения, Гука, сухого трения. Инерциальная система отсчета. Законы механики Ньютона.

Импульс материальной точки и системы. Изменение и сохранение импульса. Использование законов механики для объяснения движения небесных тел и для развития космических исследований. Механическая энергия системы тел. Закон сохранения механической энергии. Работа силы.

Равновесие материальной точки и твердого тела. Условия равновесия. Момент силы. Равновесие жидкости и газа. Движение жидкостей и газов.

Механические колебания и волны. Превращения энергии при колебаниях. Энергия волны.

Молекулярная физика и термодинамика

Молекулярно-кинетическая теория (МКТ) строения вещества и ее экспериментальные доказательства. Абсолютная температура как мера средней кинетической энергии теплового движения частиц вещества. Модель идеального газа. Давление газа. Уравнение состояния идеального газа. Уравнение Менделеева–Клапейрона.

Агрегатные состояния вещества. Модель строения жидкостей.

Внутренняя энергия. Работа и теплопередача как способы изменения внутренней энергии. Первый закон термодинамики. Необратимость тепловых процессов. Принципы действия тепловых машин.

Электродинамика

Электрическое поле. Закон Кулона. Напряженность и потенциал электростатического поля. Проводники, полупроводники и диэлектрики. Конденсатор.

Постоянный электрический ток. Электродвижущая сила. Закон Ома для полной цепи. Электрический ток в проводниках, электролитах, полупроводниках, газах и вакууме. Сверхпроводимость.

Индукция магнитного поля. Действие магнитного поля на проводник с током и движущуюся заряженную частицу. Сила Ампера и сила Лоренца. Магнитные свойства вещества.

Закон электромагнитной индукции. Электромагнитное поле. Переменный ток. Явление самоиндукции. Индуктивность. Энергия электромагнитного поля.

Электромагнитные колебания. Колебательный контур.

Электромагнитные волны. Диапазоны электромагнитных излучений и их практическое применение.

Геометрическая оптика. Волновые свойства света.

Квантовая физика. Физика атома и атомного ядра

Гипотеза М. Планка. Фотоэлектрический эффект. Фотон. Корпускулярно-волновой дуализм. Соотношение неопределенностей Гейзенберга.

Планетарная модель атома. Объяснение линейчатого спектра водорода на основе квантовых постулатов Бора.

Состав и строение атомного ядра. Энергия связи атомных ядер. Виды радиоактивных превращений атомных ядер.

Закон радиоактивного распада. Ядерные реакции. Цепная реакция деления ядер.
Элементарные частицы. Фундаментальные взаимодействия.

Углубленный уровень

Физика и естественно-научный метод познания природы

Физика – фундаментальная наука о природе. Научный метод познания мира. Взаимосвязь между физикой и другими естественными науками. Методы научного исследования физических явлений. Погрешности измерений физических величин. Моделирование явлений и процессов природы. Закономерность и случайность. Границы применимости физического закона. Физические теории и принцип соответствия. Роль и место физики в формировании современной научной картины мира, в практической деятельности людей. Физика и культура.

Механика

Предмет и задачи классической механики. Кинематические характеристики механического движения. Модели тел и движений. Равноускоренное прямолинейное движение, свободное падение. Движение тела, брошенного под углом к горизонту. Движение точки по окружности. Поступательное и вращательное движение твердого тела.

Взаимодействие тел. Принцип суперпозиции сил. Инерциальная система отсчета. Законы механики Ньютона. Законы Всемирного тяготения, Гука, сухого трения. Движение небесных тел и их искусственных спутников. Явления, наблюдаемые в неинерциальных системах отсчета.

Импульс силы. Закон изменения и сохранения импульса. Работа силы. Закон изменения и сохранения энергии.

Равновесие материальной точки и твердого тела. Условия равновесия твердого тела в инерциальной системе отсчета. Момент силы. Равновесие жидкости и газа. Движение жидкостей и газов. Закон сохранения энергии в динамике жидкости и газа.

Механические колебания и волны. Амплитуда, период, частота, фаза колебаний. Превращения энергии при колебаниях. Вынужденные колебания, резонанс.

Поперечные и продольные волны. Энергия волны. Интерференция и дифракция волн. Звуковые волны.

Молекулярная физика и термодинамика

Предмет и задачи молекулярно-кинетической теории (МКТ) и термодинамики.

Экспериментальные доказательства МКТ. Абсолютная температура как мера средней кинетической энергии теплового движения частиц вещества. Модель идеального газа. Давление газа. Связь между давлением и средней кинетической энергией поступательного теплового движения молекул идеального газа.

Модель идеального газа в термодинамике: уравнение Менделеева–Клапейрона, выражение для внутренней энергии. Закон Дальтона. Газовые законы.

Агрегатные состояния вещества. Фазовые переходы. Преобразование энергии в фазовых переходах. Насыщенные и ненасыщенные пары. Влажность воздуха. Модель строения жидкостей. Поверхностное натяжение. Модель строения твердых тел. Механические свойства твердых тел.

Внутренняя энергия. Работа и теплопередача как способы изменения внутренней энергии. Первый закон термодинамики. Адиабатный процесс. Второй закон термодинамики.

Преобразования энергии в тепловых машинах. КПД тепловой машины. Цикл Карно. Экологические проблемы теплоэнергетики.

Электродинамика

Предмет и задачи электродинамики. Электрическое взаимодействие. Закон сохранения электрического заряда. Закон Кулона. Напряженность и потенциал электростатического поля. Принцип суперпозиции электрических полей. Разность потенциалов. Проводники и диэлектрики в электростатическом поле. Электрическая емкость. Конденсатор. Энергия электрического поля.

Постоянный электрический ток. Электродвижущая сила (ЭДС). Закон Ома для полной электрической цепи. Электрический ток в металлах, электролитах, полупроводниках, газах и вакууме. Плазма. Электролиз. Полупроводниковые приборы. Сверхпроводимость.

Магнитное поле. Вектор магнитной индукции. Принцип суперпозиции магнитных полей. Магнитное поле проводника с током. Действие магнитного поля на проводник с током и движущуюся заряженную частицу. Сила Ампера и сила Лоренца.

Поток вектора магнитной индукции. Явление электромагнитной индукции. Закон электромагнитной индукции. ЭДС индукции в движущихся проводниках. Правило Ленца. Явление самоиндукции. Индуктивность. Энергия электромагнитного поля. Магнитные свойства вещества.

Электромагнитные колебания. Колебательный контур. Свободные электромагнитные колебания. Вынужденные электромагнитные колебания. Резонанс. Переменный ток. Конденсатор и катушка в цепи переменного тока. Производство, передача и потребление электрической энергии. Элементарная теория трансформатора.

Электромагнитное поле. Вихревое электрическое поле. Электромагнитные волны. Свойства электромагнитных волн. Диапазоны электромагнитных излучений и их практическое применение. Принципы радиосвязи и телевидения.

Геометрическая оптика. Прямолинейное распространение света в однородной среде. Законы отражения и преломления света. Полное внутреннее отражение. Оптические приборы.

Волновые свойства света. Скорость света. Интерференция света. Когерентность. Дифракция света. Поляризация света. Дисперсия света. Практическое применение электромагнитных излучений.

Квантовая физика. Физика атома и атомного ядра

Предмет и задачи квантовой физики.

Тепловое излучение. Распределение энергии в спектре абсолютно черного тела.

Гипотеза М. Планка о квантах. Фотоэффект. Опыты А.Г. Столетова, законы фотоэффекта. Уравнение А. Эйнштейна для фотоэффекта.

Фотон. Опыты П.Н. Лебедева и С.И. Вавилова. Гипотеза Л. де Бройля о волновых свойствах частиц. Корпускулярно-волновой дуализм. Дифракция электронов. Давление света. Соотношение неопределенностей Гейзенберга.

Модели строения атома. Объяснение линейчатого спектра водорода на основе квантовых постулатов Н. Бора. Спонтанное и вынужденное излучение света.

Состав и строение атомного ядра. Изотопы. Ядерные силы. Дефект массы и энергия связи ядра.

Закон радиоактивного распада. Ядерные реакции, реакции деления и синтеза. Цепная реакция деления ядер. Ядерная энергетика. Термоядерный синтез.

Элементарные частицы. Фундаментальные взаимодействия. Ускорители элементарных частиц.

Примерный перечень практических и лабораторных работ

Прямые измерения:

- сравнение масс (по взаимодействию);
- измерение сил в механике;
- измерение температуры жидкостными и цифровыми термометрами;
- измерение термодинамических параметров газа;
- измерение ЭДС источника тока;

Косвенные измерения:

- измерение ускорения;
- измерение ускорения свободного падения;
- определение энергии и импульса по тормозному пути;
- измерение удельной теплоты плавления льда;
- измерение внутреннего сопротивления источника тока;
- определение показателя преломления среды;
- измерение фокусного расстояния собирающей и рассеивающей линз;
- определение длины световой волны;
- определение импульса и энергии частицы при движении в магнитном поле (по фотографиям).

Наблюдение явлений:

- наблюдение механических явлений в инерциальных и неинерциальных системах отсчета;
- наблюдение вынужденных колебаний и резонанса;
- наблюдение диффузии;
- наблюдение явления электромагнитной индукции;
- наблюдение волновых свойств света: дифракция, интерференция, поляризация;
- наблюдение спектров.

Место дисциплины в структуре образовательной программы

В соответствии с УП дисциплина ООД.13 Физика рассчитана на 203 ч. в год, в том числе: 26 ч. лекции, 6 ч. лабораторные работы, 171 ч. самостоятельная работа

Планируемые результаты обучения

Освоение содержания учебной дисциплины «Физика», обеспечивает достижение студентами следующих результатов:

личностных:

- чувство гордости и уважения к истории и достижениям отечественной физической науки; физически грамотное поведение в профессиональной деятельности и в быту при обращении с приборами и устройствами;

- готовность к продолжению образования и повышению квалификации в избранной профессиональной деятельности и объективное осознание роли физических компетенций в этом;

- умение использовать достижения современной физической науки и физических технологий для повышения собственного интеллектуального развития в выбранной профессиональной деятельности;

- самостоятельно добывать новые для себя физические знания, используя для этого доступные источники информации;

- умение выстраивать конструктивные взаимоотношения в команде по решению общих задач;

- умение управлять своей познавательной деятельностью, проводить самооценку уровня собственного интеллектуального развития.

метапредметных:

- использовать различные виды познавательной деятельности для решения физических задач, применять основные методы познания (наблюдение, описание, измерение, эксперимент) для изучения различных сторон окружающей действительности;

- использовать основные интеллектуальные операции: постановка задачи, формулирование гипотез, анализ и синтез, сравнение, обобщение, систематизация, выявление причинно-следственных связей, поиск аналогов, формулирование выводов для изучения различных сторон физических объектов, физических явлений и физических процессов, с которыми возникает необходимость сталкиваться в профессиональной сфере;

- умение генерировать идеи и определять средства, необходимые для их реализации;

- использовать различные источники для получения физической информации, умение оценить её достоверность;

- анализировать и представлять информацию в различных видах;

- публично представлять результаты собственного исследования, вести дискуссии, доступно и гармонично сочетая содержание и формы представляемой информации.

предметных:

- сформированность представлений о роли и месте физики в современной научной картине мира; понимание физической сущности наблюдаемых во Вселенной явлений;

- понимание роли физики в формировании кругозора и функциональной грамотности человека для решения практических задач;
- владение основополагающими физическими понятиями, закономерностями, законами и теориями;
- уверенное использование физической терминологии и символики;
- владение основными методами научного познания, используемыми в физике: наблюдение, описание, измерение, эксперимент;
- умения обрабатывать результаты измерений, обнаруживать зависимость между физическими величинами, объяснять полученные результаты и делать выводы;
- сформированность умения решать физические задачи;
- сформированность умения применять полученные знания для объяснения условий протекания физических явлений в природе, в профессиональной сфере и для принятия практических решений в повседневной жизни;
- сформированность собственной позиции по отношению к физической информации, получаемой из разных источников.

В результате изучения дисциплины Физика на уровне среднего общего образования:

Обучающийся на базовом уровне научится:

- демонстрировать на примерах роль и место физики в формировании современной научной картины мира, в развитии современной техники и технологий, в практической деятельности людей;
- демонстрировать на примерах взаимосвязь между физикой и другими естественными науками;
- устанавливать взаимосвязь естественно-научных явлений и применять основные физические модели для их описания и объяснения;
- использовать информацию физического содержания при решении учебных, практических, проектных и исследовательских задач, интегрируя информацию из различных источников и критически ее оценивая;
- различать и уметь использовать в учебно-исследовательской деятельности методы научного познания (наблюдение, описание, измерение, эксперимент, выдвижение гипотезы, моделирование и др.) и формы научного познания (факты, законы, теории), демонстрируя на примерах их роль и место в научном познании;
- проводить прямые и косвенные измерения физических величин, выбирая измерительные приборы с учетом необходимой точности измерений, планировать ход измерений, получать значение измеряемой величины и оценивать относительную погрешность по заданным формулам;
- проводить исследования зависимостей между физическими величинами: проводить измерения и определять на основе исследования значение параметров, характеризующих данную зависимость между величинами, и делать вывод с учетом погрешности измерений;

– использовать для описания характера протекания физических процессов физические величины и демонстрировать взаимосвязь между ними;

– использовать для описания характера протекания физических процессов физические законы с учетом границ их применимости;

– решать качественные задачи (в том числе и межпредметного характера): используя модели, физические величины и законы, выстраивать логически верную цепочку объяснения (доказательства) предложенного в задаче процесса (явления);

– решать расчетные задачи с явно заданной физической моделью: на основе анализа условия задачи выделять физическую модель, находить физические величины и законы, необходимые и достаточные для ее решения, проводить расчеты и проверять полученный результат;

– учитывать границы применения изученных физических моделей при решении физических и межпредметных задач;

– использовать информацию и применять знания о принципах работы и основных характеристиках изученных машин, приборов и других технических устройств для решения практических, учебно-исследовательских и проектных задач;

– использовать знания о физических объектах и процессах в повседневной жизни для обеспечения безопасности при обращении с приборами и техническими устройствами, для сохранения здоровья и соблюдения норм экологического поведения в окружающей среде, для принятия решений в повседневной жизни.

Обучающийся на углубленном уровне научится:

– объяснять и анализировать роль и место физики в формировании современной научной картины мира, в развитии современной техники и технологий, в практической деятельности людей;

– характеризовать взаимосвязь между физикой и другими естественными науками;

– характеризовать системную связь между основополагающими научными понятиями: пространство, время, материя (вещество, поле), движение, сила, энергия;

– понимать и объяснять целостность физической теории, различать границы ее применимости и место в ряду других физических теорий;

– владеть приемами построения теоретических доказательств, а также прогнозирования особенностей протекания физических явлений и процессов на основе полученных теоретических выводов и доказательств;

– самостоятельно конструировать экспериментальные установки для проверки выдвинутых гипотез, рассчитывать абсолютную и относительную погрешности;

– самостоятельно планировать и проводить физические эксперименты;

– решать практико-ориентированные качественные и расчетные физические задачи с опорой как на известные физические законы, закономерности и модели, так и на тексты с избыточной информацией;

– объяснять границы применения изученных физических моделей при решении физических и межпредметных задач;

– выдвигать гипотезы на основе знания основополагающих физических закономерностей и законов;

- характеризовать глобальные проблемы, стоящие перед человечеством: энергетические, сырьевые, экологические, и роль физики в решении этих проблем;
- объяснять принципы работы и характеристики изученных машин, приборов и технических устройств;

- объяснять условия применения физических моделей при решении физических задач, находить адекватную предложенной задаче физическую модель, разрешать проблему как на основе имеющихся знаний, так и при помощи методов оценки.

Обучающийся на базовом уровне получит возможность научиться объяснять:

- смысл понятий: физическое явление, физический закон, гипотеза, теория, вещество, поле, взаимодействие, звезда, Вселенная, электромагнитное поле, волна, фотон, ионизирующее излучение;

- смысл физических величин: скорость, ускорение, масса, сила, импульс, работа, механическая энергия, внутренняя энергия, абсолютная температура, средняя кинетическая энергия частиц вещества, количество теплоты, элементарный электрический заряд, работа выхода, показатель преломления сред;

- смысл физических законов: Ньютона, сохранения энергии, импульса и электрического заряда, термодинамики, классической механики, электродинамики, фотозффекта;

- вклад российских и зарубежных ученых, оказавших наибольшее влияние на развитие физической науки.

Обучающийся на углубленном уровне получит возможность научиться:

- проверять экспериментальными средствами выдвинутые гипотезы, формулируя цель исследования, на основе знания основополагающих физических закономерностей и законов;

- описывать и анализировать полученную в результате проведенных физических экспериментов информацию, определять ее достоверность;

- понимать и объяснять системную связь между основополагающими научными понятиями: пространство, время, материя (вещество, поле), движение, сила, энергия;

- решать экспериментальные, качественные и количественные задачи олимпиадного уровня сложности, используя физические законы, а также уравнения, связывающие физические величины;

- анализировать границы применимости физических законов, понимать всеобщий характер фундаментальных законов и ограниченность использования частных законов;

- формулировать и решать новые задачи, возникающие в ходе учебно-исследовательской и проектной деятельности;

- усовершенствовать приборы и методы исследования в соответствии с поставленной задачей;

- использовать методы математического моделирования, в том числе простейшие статистические методы для обработки результатов эксперимента.

Содержание дисциплины (203 ч)

26 ч. лекции, 6 ч. лабораторные работы, 171 ч. самостоятельная работа

Раздел 1 Физика и естественно-научный метод познания природы (2 ч)

Физика — фундаментальная наука о природе. Методы научного исследования физических явлений. Моделирование явлений и процессов природы. Границы применимости физического закона. Физические теории и принцип соответствия. Роль и место физики в формировании современной научной картины мира, в практической деятельности людей. *Физика и культура.*

Раздел 2 Механика (6 ч)

Кинематика материальной точки (2 ч)

Механическое движение и его характеристики. Кинематика прямолинейного движения материальной точки. Кинематика криволинейного движения материальной точки. Решение задач на движение материальной точки.

Законы механики Ньютона (2 ч)

Силы. Законы Ньютона. Применение законов Ньютона. Применение законов Ньютона.

Законы сохранения в механике (2 ч)

Импульс. Закон сохранения импульса. Реактивное движение. Работа и мощность. Механическая энергия и ее виды. Закон сохранения энергии. Решение задач на законы сохранения. Повторение и обобщение темы «Механика».

Раздел 3 Основы молекулярной физики и термодинамики (6 ч)

Основы молекулярно-кинетической теории (4 ч)

Молекулярная структура вещества. Обоснование основных положений МКТ. Температура. Основное уравнение МКТ. Уравнение Менделеева-Клапейрона. Решение задач на основные понятия и уравнения МКТ. Изопроцессы. Лабораторная работа 1 «Исследование изобарного процесса».

Агрегатные состояния вещества и фазовые переходы (-)

Фазовый переход жидкость-пар. Испарение, конденсация, кипение. Влажность.

Поверхностное натяжение. Смачивание. Капиллярные явления. Твердые тела: структура и свойства. Фазовый переход твердое тело-жидкость. Решение задач по теме «Агрегатные состояния вещества и фазовые переходы». Решение задач на повторение темы: «Молекулярная физика. Термодинамика».

Основы термодинамики (2 ч)

Внутренняя энергия. Работа газа. Первый закон термодинамики. Применение первого закона термодинамики к изопроцессам. Адиабатный процесс. Тепловые двигатели. Второй закон термодинамики. Решение задач на первый закон термодинамики и тепловые машины.

Раздел 4 Электродинамика (6 ч)

Электрическое поле (2 ч)

Электрическое поле и его характеристики. Принцип суперпозиции полей. Решение задач по теме «Характеристики электрического поля. Принцип суперпозиции полей». Работа сил электростатического поля. Потенциал. Эквипотенциальная поверхность. Электрическое поле в веществе. Проводники и диэлектрики в электрическом поле. Электроемкость. Конденсатор. Энергия конденсатора. Решение задач на повторение темы «Электростатика».

Законы постоянного тока (2 ч)

Постоянный электрический ток и его характеристики. Закон Ома для участка цепи. Соединение проводников. ЭДС. Закон Ома для полной цепи. Лабораторная работа 2 «Измерение ЭДС и внутреннего сопротивления источника тока». Решение задач на законы Ома, соединение проводников и характеристики тока. Электрический ток в металлах и жидкостях. Электрический ток в полупроводниках. Полупроводниковые приборы. Решение задач на повторение темы «Постоянный электрический ток. Электрический ток в различных средах».

Магнитное поле. Электромагнитная индукция (2 ч)

Магнитное поле и его характеристики. Решение задач на основные понятия и законы магнитного поля. Закон электромагнитной индукции. Правило Ленца. Самоиндукция.

Раздел 5 Колебания и волны (2 ч)

Механические колебания и волны (-)

Механические колебания и волн: виды, характеристики.

Электромагнитные колебания и волны (2 ч)

Электромагнитные колебания. Сопротивление, индуктивность и емкость цепи. Генератор электромагнитных колебаний. Решение задач по теме «Переменный ток». Преобразование переменного тока. Трансформатор. Передача и распределение энергии.

Раздел 6 Оптика (4 ч)

Свет и его распространение. Линзы. Построение изображений в линзах. Оптические приборы. Волновые явления света. Лабораторная работа 3 «Изучение дифракции света». Решение задач по теме «Волновая и геометрическая оптика».

Раздел 7 Основы специальной теории относительности (2 ч)

Инвариантность модуля скорости света в вакууме. Принцип относительности Эйнштейна. Постулаты специальной теории относительности. *Относительность времени. Релятивистский закон сложения скоростей.* Взаимосвязь массы и энергии. Энергия покоя.

Раздел 8 Элементы квантовой физики (4 ч)

Квантовая природа света. Фотоэффект и его применение. Строение атома. Опыты Резерфорда. Теория Бора. Решение задач по теме «Фотоэффект. Элементы теории Бора». Радиоактивность. Строение атомных ядер. Ядерные реакции: виды и применение. Решение задач по теме «Элементы квантовой физики».

Самостоятельная работа (171 ч)

Учебно-методическое обеспечение

Перечень основной литературы:

1. Касьянов В.А., Физика-10 кл. Базовый уровень: учебник – М.: Дрофа
2. Касьянов В.А., Физика-11 кл. Базовый уровень: учебник. – М.: Дрофа
3. Московкина Е.Г., Волков В.А. Сборник задач по физике. 10-11 классы – М.: ВАКО, 2017.- 320с.

Перечень дополнительной литературы:

4. Лукашева Е.В. ЕГЭ 2018. Физика. 50 вариантов. Типовые тестовые задания от разработчиков ЕГЭ/ Е.В. Лукашева, Н.И. Чистякова – М.: Издательство «Экзамен», 2018 – 527с.

Перечень учебно-методического обеспечения

1. Гаранькова, И. А. Методические указания по организации внеаудиторной самостоятельной работы по дисциплине «Физика» для студентов I курса на базе основного общего образования заочного отделения. – Хабаровск: Изд-во Центр полиграфии ФСПО – ХТЖТ, 2021. – 45с.
2. Гаранькова И.А., Наседкина Е.В. Физика. Методические указания по выполнению лабораторных работ – Хабаровск, центр полиграфии ФСПО-ХТЖТ ДВГУПС, 2021. – 80 с.

Перечень ресурсов информационно-телекоммуникационной сети "Интернет"

1. Электронный учебник физики [Электронный ресурс].- Режим доступа :<http://www.physbook.ru>
2. Вся физика - современная физика, материалы, новости, факты. [Электронный ресурс]. - Режим доступа :<http://www.sfiz.ru>
3. Школьная физика от Саковича. [Электронный ресурс]. - Режим доступа: <http://www.alsak.ru/>
4. Учебно-методическая газета «Физика». [Электронный ресурс].-Режим доступа: <https://fiz.1september.ru>
5. «Решу ЕГЭ». Образовательный портал для подготовки к экзаменам. [Электронный ресурс]. -Режим доступа: <https://phys.reshuege.ru/>
6. Подготовка к ЕГЭ. [Электронный ресурс]. -Режим доступа: www.college.ru/fizika

Учебно-тематический план

Номер темы	Тема	Кол-во часов
1	Физика и естественно-научный метод познания природы	2
2	Механика	6
3	Основы молекулярной физики и термодинамики	6
4	Электродинамика	6
5	Колебания и волны	2
6	Оптика	4
7	Основы специальной теории относительности	2
8	Элементы квантовой физики	4
	Самостоятельная работа	171
	Форма аттестации – экзамен	
	Всего	203
Итого	325	

Тематическое планирование

Физика (325 ч.)

1. Касьянов В.А., Физика-10 кл. Базовый уровень:– М.: Дрофа, 2014. – 463 с.
2. Касьянов В.А., Физика-11 кл. Базовый уровень: учебник. – М.: Дрофа, 2014. – 463 с.
3. Московкина Е.Г., Волков В.А. Сборник задач по физике. 10-11 классы – М.:ВАКО, 2017.- 320с.

№	Кол-во часов	Содержание материала	Домашнее задание	Планируемые результаты обучения		Виды и формы контроля
				Предметные	Метапредметные	
Раздел 1 Физика и естественно-научный метод познания природы (2 ч)						
1	2	Физика и естественно-научный метод познания	§ 1-4	-знать определения физических понятий: базовые физические величины, физический закон, научная гипотеза, модель в физике и микромире, элементарная частица, фундаментальные взаимодействия. -делать выводы о границах применимости физических теорий, их преемственности, существовании связей и зависимости между физическими величинами. -интерпретировать физическую информацию, полученную от других источников	Регулятивные: умение соотносить свои действия с планируемыми результатами, осуществлять контроль своей деятельности в процессе достижения результата, определять способы действий в рамках предложенных условий и требований Коммуникативные: формулировать, аргументировать и отстаивать своё мнение Познавательные: развивать мотивы и интересы своей познавательной деятельности	Б
Раздел 2 Механика (6 ч)						
Кинематика материальной точки (2 ч)						

№	Кол-во часов	Содержание материала	Домашнее задание	Планируемые результаты обучения		Виды и формы контроля
				Предметные	Метапредметные	
2	2	Механическое движение.	§ 5-12	<p>-знать определения физических понятий: механическое движение, материальная точка, тело отсчета, система отсчета, траектория, равномерное прямолинейное движение, равноускоренное и равнозамедленное движение, равнопеременное движение, периодическое (вращательное и колебательное) движение, гармонические колебания;</p> <p>-объяснять явления: поступательное движение; движение по окружности с постоянной по модулю скоростью; движение тела, брошенного под углом к горизонту; свободное падение тел; относительность движения;</p> <p>-измерять/находить: мгновенную скорость и ускорение при равномерном прямолинейном движении, центростремительное ускорение при равномерном движении по окружности, путь и скорость тела при равномерном и равноускоренном прямолинейном движении. Представлять результаты измерений и вычислений в виде таблиц и графиков;</p> <p>-понимать смысл основных физических законов (принципов)</p>	<p>Регулятивные: умение оценивать правильность выполнения учебной задачи, собственные возможности её решения осуществления осознанного выбора в учебной и познавательной деятельности</p> <p>Коммуникативные: умение осознанно использовать речевые средства в соответствии с задачей коммуникации для выражения своих чувств, мыслей и потребностей;</p> <p>Познавательные: умение определять понятия, создавать обобщения, устанавливать аналогии, классифицировать</p>	Б, Т

№	Кол-во часов	Содержание материала	Домашнее задание	Планируемые результаты обучения		Виды и формы контроля
				Предметные	Метапредметные	
				уравнений: кинематические уравнения движения в векторной и скалярной формах для различных видов движения, преобразования Галилея; -использовать полученные знания в повседневной жизни: учет относительности движения		
Законы механики Ньютона (2 ч)						
3.1	2	Силы. Законы Ньютона.	§ 13-17	-объяснять явления: инерция, взаимодействие всемирного тяготения, упругости, трения, невесомости и перегрузки; -знать определения физических понятий: материальная точка, модель в физике, инерциальная система отсчета, сила, масса, состояние системы тел, сила всемирного тяготения, инертная и гравитационная массы, первая космическая скорость, сила упругости, вес тела, силы трения, момент силы, плечо силы; -понимать смысл основных физических законов (принципов) уравнений: основное утверждение механики, законы Ньютона, принцип относительности в механике закон всемирного тяготения, закон Гука, условие равновесия, «золотое»	Регулятивные: умение самостоятельно планировать пути достижения целей, в том числе альтернативные, осознанно выбирать наиболее эффективные способы решения учебных и познавательных задач Коммуникативные: формулировать, аргументировать и отстаивать своё мнение Познавательные: осознанно выбирать наиболее эффективные способы решения учебных и познавательных задач	Б, РЗ

№	Кол-во часов	Содержание материала	Домашнее задание	Планируемые результаты обучения		Виды и формы контроля
				Предметные	Метапредметные	
				<p>правило механики; -измерять: массу, силу; силу всемирного тяготения, силу упругости, силу трения, вес тела; -использовать полученные знания в повседневной жизни (например, учет инерции, учет трения при движении по различным поверхностям)</p>		
Законы сохранения в механике (2 ч)						
4.2	2	Законы сохранения в механике	§ 22-29	<p>-объяснять явления: взаимодействие; -знать определения физических понятий: импульс, работа силы, мощность, кинетическая энергия, потенциальная энергия, механическая (полная) энергия, консервативные и диссипативные силы, замкнутая (изолированная) система; -понимать смысл основных физических законов (принципов) уравнений: закон сохранения импульса, закон сохранения механической энергии, теорема об изменении кинетической энергии, уравнение изменения механической энергии под действием сил трения; -использовать полученные знания в повседневной жизни (например, оценивание работы различных сил</p>	<p>Регулятивные: владение основами самоконтроля, самооценки, принятия решений и осуществления осознанного выбора в учебной и познавательной деятельности Коммуникативные: умение осознанно использовать речевые средства в соответствии с задачей коммуникации для выражения своих чувств, мыслей и потребностей Познавательные: осуществления осознанного выбора в учебной и познавательной деятельности</p>	Б, Т

№	Кол-во часов	Содержание материала	Домашнее задание	Планируемые результаты обучения		Виды и формы контроля
				Предметные	Метапредметные	
				(при подъеме, скольжении или качении грузов), сравнение мощности различных двигателей)		
Раздел 3 Основы молекулярной физики и термодинамики (6 ч)						
Основы молекулярно-кинетической теории (4 ч)						
5.1	2	Основные положения, величины, законы и уравнения МКТ.	§ 37-43	-объяснять явления: броуновское движение, взаимодействие молекул; -знать определения физических понятий: количество вещества, молярная масса;	Регулятивные: умение соотносить свои действия с планируемыми результатами, определять способы действий в рамках предложенных условий и требований	Б, РЗ
6.2	2	Л/р 1 «Исследование изобарного процесса»	§ 44	-объяснять явления: броуновское движение, взаимодействие молекул; -знать определения физических понятий: количество вещества, молярная масса; -понимать смысл основных физических принципов: основные положения молекулярно-кинетической теории; -использовать полученные знания в повседневной жизни (например, учет различных свойств газообразных, жидких и твердых тел).	Коммуникативные: формулировать, аргументировать и отстаивать своё мнение Познавательные: развивать мотивы и интересы своей познавательной деятельности	ЛР
Основы термодинамики (2)						
7.3	2	Первое и второе начало термодинамики	§ 55-69	-объяснять явления: необратимость процессов в природе; -знать определения физических понятий: степеней свободы, внутренняя энергия идеального газа, работа в термодинамике, количество	Регулятивные: умение соотносить свои действия с планируемыми результатами, определять способы действий в рамках предложенных условий и требований Коммуникативные: формулирова	Б, Т

№	Кол-во часов	Содержание материала	Домашнее задание	Планируемые результаты обучения		Виды и формы контроля
				Предметные	Метапредметные	
				<p>теплоты, теплоемкость, удельная теплоемкость, необратимый процесс, адиабатный процесс, КПД двигателя, цикл Карно;</p> <p>-понимать смысл основных физических принципов /принципов уравнений: законы термодинамики, теорема Карно, принципы действия тепловой и холодильной машин;</p> <p>-использовать полученные знания в повседневной жизни (например, при оперировании понятием «внутренняя энергия» в повседневной жизни учет необратимости процессов в природе при проведении различных экспериментов).</p>	<p>ть, аргументировать и отстаивать своё мнение</p> <p>Познавательные: развивать мотивы и интересы своей познавательной деятельности</p>	
Раздел 4 Электродинамика (6 ч)						
Электрическое поле (2 ч)						
8	2	Электрическое поле и его характеристики.	§ 77-93	<p>-объяснять явления: электризация тел, взаимодействие неподвижных электрических зарядов внутри однородного диэлектрика, электростатическая защита, поляризация диэлектрика</p> <p>-знать определения физических понятий: электрический заряд, элементарные частицы, электрическое поле, электростатическое поле, напряженность электрического поля, линии напряженности электрического поля, однородное поле, поверхностная</p>	<p>Регулятивные: умение соотносить свои действия с планируемыми результатами, осуществлять контроль своей деятельности в процессе достижения результата</p> <p>Познавательные: работа с информацией;</p> <p>Коммуникативные: умение организовывать учебное сотрудничество и совместную деятельность в группе</p>	Б, РЗ

№	Кол-во часов	Содержание материала	Домашнее задание	Планируемые результаты обучения		Виды и формы контроля
				Предметные	Метапредметные	
				<p>плотность электрического заряда, объемная плотность электрического заряда, потенциальная энергия заряда в однородном электрическом поле, энергия взаимодействия точечных зарядов, потенциал электростатического поля, эквипотенциальные поверхности, электрическая емкость, емкость плоского конденсатора, энергия электрического поля;</p> <p>-понимать смысл основных физических законов /принципов / уравнений: закон Кулона, принцип суперпозиции полей, связь между напряженностью электростатического поля и разностью потенциалов, зависимость емкости системы конденсаторов от типа их соединения,</p> <p>-использовать полученные знания в повседневной жизни: учет в быту явления электризации тел.</p> <p>-знать определения физических понятий: электрический заряд, элементарные частицы, электрическое поле, электростатическое поле, напряженность электрического поля, линии напряженности электрического поля, однородное поле, поверхностная плотность</p>		

№	Кол-во часов	Содержание материала	Домашнее задание	Планируемые результаты обучения		Виды и формы контроля
				Предметные	Метапредметные	
				электрического заряда, объемная плотность электрического заряда, потенциальная энергия заряда в однородном электрическом поле, энергия взаимодействия точечных зарядов, потенциал электростатического поля, эквипотенциальные поверхности, электрическая емкость, емкость плоского конденсатора, энергия электрического поля		
Законы постоянного тока (2 ч)						
9	2	Л/р 2 «Измерение ЭДС и внутреннего сопротивления источника тока».	§ 1-12	-знать определения физических понятий: электрический ток, плотность тока, сила тока, напряжение проводника, сопротивление проводника, работа тока, мощность тока, электродвижущая сила (ЭДС), шунт к амперметру, добавочное сопротивление, сопротивление, сверхпроводимость, -понимать смысл основных физических законов /принципов / уравнений: закон Ома для участка цепи, зависимость электрического сопротивления от температуры, закон Джоуля-Ленца, закономерности последовательного и параллельного соединения проводников, закон Ома для полной	Регулятивные: умение соотносить свои действия с планируемыми результатами, осуществлять контроль своей деятельности в процессе достижения результата планирования и регуляции своей деятельности; работать индивидуально и в группе; Познавательные: работа с учебными моделями; использование знаково-символических средств, общих схем решения; Коммуникативные: находить общее решение и разрешать конфликты на основе согласования позиций и учёта интересов; формулировать, аргументировать и отстаивать своё	ЛР

№	Кол-во часов	Содержание материала	Домашнее задание	Планируемые результаты обучения		Виды и формы контроля
				Предметные	Метапредметные	
				<p>цепи, закон Ома для участка цепи, содержащего ЭДС, границы применимости закона Ома,</p> <p>-использовать полученные знания в повседневной жизни: при соблюдении правил техники безопасности при работе с электрическими приборами:</p> <p>-знать определения физических понятий: электронная проводимость металлов, электрический ток в растворах и расплавах электролитов, электрический ток в газах, электрический ток в вакууме, электрический ток в полупроводниках; проводники, диэлектрики, носители электрического заряда, электролитическая диссоциация, самостоятельный и несамостоятельный разряды, электронная эмиссия, вольтамперная характеристика, диод, триод, ЭЛТ, примеси, p-n-переход;</p> <p>-понимать смысл основных физических законов /принципов / уравнений: закон электролиза,</p> <p>-использовать полученные знания в повседневной жизни: понимание принципа работы аккумулятора, использование знаний</p>	<p>мнение, умение организовывать учебное сотрудничество и совместную деятельность в группе</p>	

№	Кол-во часов	Содержание материала	Домашнее задание	Планируемые результаты обучения		Виды и формы контроля
				Предметные	Метапредметные	
				полупроводниковой физики при выборе различной цифровой техники		
Магнитное поле. Электромагнитная индукция (2 ч)						
10.1	1	Магнитное поле и его характеристики.	§ 17-29	-объяснять явления: возникновение магнитного поля, действие магнитного поля на проводник с током, действие магнитного поля на движущийся заряд, парамагнетизм, диамагнетизм, ферромагнетизм -знать определения физических понятий: магнитная индукция, поток магнитной индукции, линии магнитной индукции, сила Ампера, сила Лоренца, масс-спектрограф, -понимать смысл основных физических законов / принципов/ уравнений:, принцип суперпозиции, закон Ампера, формула для расчета силы Лоренца, правила определения направления сил Ампера и Лоренца, связь между скоростью света и магнитной и электрической постоянными, -использовать полученные знания в повседневной жизни: понимание информации об изменении магнитного поля Земли и его влиянии на самочувствие человека, использование знаний при работе с электроизмерительными приборами, учет явления намагничивания и	Регулятивные: умение оценивать правильность выполнения учебной задачи, собственные возможности её решения, умение соотносить свои действия с планируемыми результатами, определять способы действий в рамках предложенных условий и требований Коммуникативные: умение осознанно использовать речевые средства в соответствии с задачей коммуникации для выражения своих мыслей и потребностей; формулировать, аргументировать и отстаивать своё мнение Познавательные: умение определять понятия, создавать обобщения, устанавливать аналогии, классифицировать, развивать мотивы и интересы своей познавательной деятельности	Б Б, РЗ
10.2	1	Закон электромагнитной индукции. Правило Ленца. Самоиндукция.	§ 30-31			

№	Кол-во часов	Содержание материала	Домашнее задание	Планируемые результаты обучения		Виды и формы контроля
				Предметные	Метапредметные	
				<p>размагничивания при работе с цифровыми носителями</p> <p>-объяснять явления: электромагнитная индукция, самоиндукция</p> <p>-знать определения физических понятий: вихревое электрическое поле, ЭДС индукции в движущихся проводниках, индукционный ток, индуктивность, энергия магнитного поля, магнитная проницаемость, намагниченность, спин электрона, домены</p> <p>-понимать смысл основных физических законов /принципов / уравнений: правило Ленца, закон электромагнитной индукции, фундаментальное свойство э/м поля, использовать полученные знания в повседневной жизни (например, понимать причину потерь энергии в электротехнических устройствах)</p>		
Раздел 5 Колебания и волны (2 ч)						
Электромагнитные колебания и волны (2 ч)						
11.1	1	Электромагнитные колебания.	§ 44-46	-объяснять явления: волновой процесс, возникновение электромагнитного поля, передача электромагнитных взаимодействий, поглощение, отражение, преломление, интерференция электромагнитных волн,	Регулятивные: умение оценивать правильность выполнения учебной задачи, собственные возможности её решения	Б
11.2	1	Переменный ток.	§ 47-52		Коммуникативные: умение осознанно использовать речевые средства в соответствии с задачей	Б, РЗ

№	Кол-во часов	Содержание материала	Домашнее задание	Планируемые результаты обучения		Виды и формы контроля
				Предметные	Метапредметные	
				<p>распространение радиоволн, радиолокация, принцип работы трансформатора;</p> <p>-знать определения физических понятий: поперечные и продольные волны, плоская и сферическая волны, энергия волны, длина волны, скорость распространения волны, волновая поверхность, луч, волновой фронт, э/м волна, вибратор Герца, энергия электромагнитной волны, плотность потока электромагнитного излучения, детектирование, амплитудная модуляция, колебательный контур;</p> <p>-понимать смысл основных физических законов /принципов / уравнений: уравнение бегущей волны, принцип Гюйгенса, условия максимума и минимума интерференции, закон преломления волн; связь между переменным электрическим и переменным магнитным полями, радиосвязь;</p> <p>-использовать полученные знания в повседневной жизни (например, понимать принципы функционирования мобильной (сотовой) связи, понимать тенденции развития телевидения).</p>	<p>коммуникации для выражения своих мыслей и потребностей;</p> <p>Познавательные: умение определять понятия, создавать обобщения, устанавливать аналогии, классифицировать</p>	
Раздел 6 Оптика (4 ч)						

№	Кол-во часов	Содержание материала	Домашнее задание	Планируемые результаты обучения		Виды и формы контроля
				Предметные	Метапредметные	
12	2	Свет и его распространение.	§ 53-57	-объяснять явления: прямолинейное распространение света, отражение и преломление света, полное отражение света, рефракция света, мираж, абберация; интерференция, дифракция, дисперсия и поляризация света; -знать определения физических понятий: поток излучения, плоское зеркало, главная оптическая ось, побочная оптическая ось, показатель преломления, предельный угол полного отражения, тонкая линза, фокусное расстояние и оптическая сила линзы; скорость света, монохроматическая волна, интерференционная и дифракционная картины, когерентные волны, разрешающая способность оптических приборов; -понимать смысл основных физических законов / принципов / уравнений: закон освещенности, принцип Ферма, законы геометрической оптики, принципы построения изображений в сферическом зеркале и линзе, правило знаков при использовании формулы тонкой линзы; принцип Гюйгенса-Френеля, условие минимума и максимума	Регулятивные: умение оценивать правильность выполнения учебной задачи, собственные возможности её решения осуществления осознанного выбора в учебной и познавательной деятельности Коммуникативные: умение осознанно использовать речевые средства в соответствии с задачей коммуникации для выражения своих чувств, мыслей и потребностей; Познавательные: умение определять понятия, создавать обобщения, устанавливать аналогии, классифицировать	Б, РЗ
13	2	Л/р 3 «Изучение дифракции света».	§ 67-71			ЛР

№	Кол-во часов	Содержание материала	Домашнее задание	Планируемые результаты обучения		Виды и формы контроля
				Предметные	Метапредметные	
				интерференционной и дифракционной картин, э/магнитная теория света; -использовать полученные знания в повседневной жизни (например, коррекция зрения с помощью подбора очков, линз, выбор фотоаппарата, опираясь на знание его оптических характеристик, оценивать пределы разрешающей способности различных оптических приборов).		
Раздел 7 Основы специальной теории относительности (2 ч)						
14	2	Основные элементы теории относительности	§ 72-74	-знать определения понятий: радиус Шварцшильда, горизонт событий, энергия покоя тела; постулаты специальной теории относительности и следствия из них; -описывать принципиальную схему опыта Майкельсона—Морли; -оценивать критический радиус черной дыры, энергию покоя частиц; -объяснять условия, при которых происходит аннигиляция и рождение пары частиц.	Регулятивные: умение оценивать правильность выполнения учебной задачи, собственные возможности её решения, умение соотносить свои действия с планируемыми результатами, определять способы действий в рамках предложенных условий и требований Коммуникативные: умение осознанно использовать речевые средства в соответствии с задачей коммуникации для выражения своих чувств, мыслей и потребностей Познавательные: умение определять понятия, создавать обобщения, устанавливать аналогии, классифицировать	Б, РЗ

№	Кол-во часов	Содержание материала	Домашнее задание	Планируемые результаты обучения		Виды и формы контроля
				Предметные	Метапредметные	
Раздел 8 Элементы квантовой физики (4 ч)						
15.1	1	Квантовая природа света. Фотоэффект и его применение.	§ 75-77	-объяснять явления: равновесное тепловое излучение, фотоэффект, эффект Комптона, давление света, химическое действие света, запись и воспроизведение звука;	Регулятивные: умение соотносить свои действия с планируемыми результатами, осуществлять контроль своей деятельности в процессе достижения результата Познавательные: работа с информацией; Коммуникативные: умение организовывать учебное сотрудничество и совместную деятельность в группе	Б
15.2	1	Строение атома. опыты Резерфорда. Теория Бора.	§ 78-82	-знать определения физических понятий: абсолютно черное тело, квант, фотон, энергия и импульс фотона;		Б, Т
16	2	Радиоактивность. Строение атомных ядер. Ядерные реакции: виды и применение.	§ 83-85	-понимать смысл основных физических законов /принципов: гипотеза Планка, теория фотоэффекта; -использовать полученные знания в повседневной жизни (например, понимание принципов создания фотографии). -объяснять явления: излучение света атомом, корпускулярно-волновой дуализм; -знать определения физических понятий: модель Томсона, планетарная модель атома, модель атома водорода по Бору, энергия ионизации, волны вероятности, лазер, индуцированное излучение,; -понимать смысл основных физических законов /принципов / уравнений: спектральные закономерности, постулаты Бора, гипотеза де Бройля, соотношение неопределенностей Гейзенберга, принцип Паули, периодическая		Б, РЗ

№	Кол-во часов	Содержание материала	Домашнее задание	Планируемые результаты обучения		Виды и формы контроля
				Предметные	Метапредметные	
				<p>система Менделеева, принцип действия лазеров;</p> <p>-использовать полученные знания в повседневной жизни (например, оценивать «энергетический выход» лазерного излучения, используемого в медицинских целях)</p> <p>-объяснять явления: естественная и искусственная радиоактивность; слабое взаимодействие, взаимодействие кварков;</p> <p>-знать определения физических понятий: альфа-, бета- и гамма-излучения, период полураспада, изотопы, нейтрон, протон, ядерные силы, сильное взаимодействие, виртуальные частицы, мезоны, нуклоны, энергия связи атомных ядер, удельная энергия связи, энергетический выход ядерных реакций, ядерный реактор, критическая масса, термоядерные реакции, доза излучения; античастица, позитрон, нейтрино, промежуточные бозоны, лептоны, адроны, барионы, мезоны, кварки, глюоны</p> <p>-понимать смысл основных физических законов /принципов/уравнений: закон радиоактивного распада, правило смещения; гипотеза Паули, сущность распада элементарных частиц, единая теория слабых и электромагнитных</p>		

№	Кол-во часов	Содержание материала	Домашнее задание	Планируемые результаты обучения		Виды и формы контроля
				Предметные	Метапредметные	
				взаимодействий -использовать полученные знания в повседневной жизни (например, знать способы защиты от радиоактивных излучений		

Самостоятельная работа (171 ч)						
№ п/п	Тема	Кол.ч асов	Виды работ	Форма отчетности	Срок сдачи	
1	Физика и естественно-научный метод познания	2	Работа с литературой и др. источниками информации	Устно, письменно	Экзамен	
2	Кинематика прямолинейного движения материальной точки.	2	Работа с литературой и др. источниками информации	Устно, письменно	Экзамен	
3	Кинематика криволинейного движения материальной точки.	2	Работа с литературой и др. источниками информации	Устно, письменно	Экзамен	
4	Решение задач по теме «Механическое движение».	3	Решение задач для домашней контрольной работы	Письменно	Домашняя контрольная работа	
5	Механическое движение.	2	Составление обобщающей таблицы	Письменно	Домашняя работа	
6	Механическое движение	2	Обобщающий тест	Письменно	Домашняя работа	
7	Решение задач по теме «Силы в механике»	3	Решение задач для домашней контрольной работы	Письменно	Домашняя контрольная работа	
8	Решение задач по теме «Применение законов Ньютона»	3	Решение задач для домашней контрольной работы	Письменно	Домашняя контрольная работа	
9	Условие равновесия твердых тел	2	Работа с литературой и др. источниками информации	Устно, письменно	Экзамен	
10	Решение задач по теме «Условие равновесия твердых тел»	3	Решение задач для домашней контрольной работы	Письменно	Домашняя контрольная работа	

11	Импульс. Закон сохранения импульса. Реактивное движение.	2	Работа с литературой и др. источниками информации	Устно, письменно	Экзамен
12	Решение задач по теме «Импульс. Закон сохранения импульса».	2	Решение задач для домашней контрольной работы	Письменно	Домашняя контрольная работа
13	Импульс. Закон сохранения импульса.	2	Составление опорного конспекта	Письменно	Домашняя работа
14	Работа и мощность.	2	Работа с литературой и др. источниками информации	Устно, письменно	Экзамен
15	Механическая энергия и ее виды. Закон сохранения энергии.	2	Работа с литературой и др. источниками информации	Устно, письменно	Экзамен
16	Решение задач по теме «Механическая энергия и ее виды. Закон сохранения энергии».	2	Решение задач для домашней контрольной работы	Письменно	Домашняя контрольная работа
17	Механическая энергия и ее виды. Закон сохранения энергии.	3	Составление опорного конспекта	Письменно	Домашняя работа
18	Механика	2	Обобщающий тест	Письменно	Домашняя работа
19	Температура. Основное уравнение МКТ.	2	Работа с литературой и др. источниками информации	Устно, письменно	Экзамен
20	Решение задач по теме «Основное уравнение МКТ».	2	Решение задач для домашней контрольной работы	Письменно	Домашняя контрольная работа
21	Уравнение Менделеева-Клапейрона. Изопроцессы.	2	Работа с литературой и др. источниками информации	Устно, письменно	Экзамен
22	Уравнение Менделеева-Клапейрона. Изопроцессы.	2	Подготовка к лабораторной работе	Письменно, устно	На занятии
23	Решение задач по теме «Уравнение Менделеева-Клапейрона. Изопроцессы»	3	Решение задач для домашней контрольной работы	Письменно	Домашняя контрольная работа
24	Фазовый переход жидкость-пар. Испарение, конденсация, кипение. Влажность.	2	Работа с литературой и др. источниками информации	Устно, письменно	Экзамен
25	Поверхностное натяжение. Смачивание. Капиллярные явления.	2	Работа с литературой и др. источниками информации	Устно, письменно	Экзамен
26	Твердые тела: структура и свойства. Фазовый переход твердое тело-жидкость.	2	Работа с литературой и др. источниками информации	Устно, письменно	Экзамен
27	Решение задач по теме «Агрегатные состояния вещества и фазовые переходы».	2	Решение задач для домашней контрольной работы	Письменно	Домашняя контрольная работа

28	Внутренняя энергия. Работа газа. Первый закон термодинамики.	2	Работа с литературой и др. источниками информации	Устно, письменно	Экзамен
29	Применение первого закона термодинамики к изопроцессам. Адиабатный процесс.	2	Работа с литературой и др. источниками информации	Устно, письменно	Экзамен
30	Решение задач по теме «Применение первого закона термодинамики к изопроцессам. Адиабатный процесс».	2	Решение задач для домашней контрольной работы	Письменно	Домашняя контрольная работа
31	Тепловые двигатели и холодильные машины. Второй закон термодинамики.	2	Работа с литературой и др. источниками информации	Устно, письменно	Экзамен
32	Термодинамика	2	Составление опорного конспекта	Письменно	Домашняя работа
33	Термодинамика	2	Обобщающий тест	Письменно	Домашняя работа
34	Электрическое поле и его характеристики. Принцип суперпозиции полей.	2	Работа с литературой и др. источниками информации	Устно, письменно	Экзамен
35	Решение задач по теме «Характеристики электрического поля. Принцип суперпозиции полей».	3	Решение задач для домашней контрольной работы	Письменно	май
36	Работа сил электростатического поля. Потенциал. Эквипотенциальная поверхность.	2	Работа с литературой и др. источниками информации	Устно, письменно	Экзамен
37	Электрическое поле в веществе. Проводники и диэлектрики в электрическом поле.	2	Работа с литературой и др. источниками информации	Устно, письменно	Экзамен
38	Емкость. Конденсатор. Энергия конденсатора.	2	Работа с литературой и др. источниками информации	Устно, письменно	Экзамен
39	Решение задач по теме «Конденсатор и его характеристики»	2	Решение задач для домашней контрольной работы	Письменно	Домашняя контрольная работа
40	Электрическое поле	2	Составление опорного конспекта	Письменно	Домашняя работа
41	Электрическое поле	2	Обобщающий тест	Письменно	Домашняя работа
42	Постоянный электрический ток и его характеристики. Закон Ома для участка цепи. Соединение проводников.	2	Работа с литературой и др. источниками информации	Устно, письменно	Экзамен
43	Постоянный электрический ток и его характеристики. Закон Ома для участка цепи.	2	Подготовка к лабораторной работе	Письменно, устно	На занятии

	Соединение проводников.				
44	Решение задач по теме «Электрический ток и его характеристики. Соединение проводников»	3	Решение задач для домашней контрольной работы	Письменно	Домашняя контрольная работа
45	ЭДС. Закон Ома для полной цепи.	2	Работа с литературой и др. источниками информации	Устно, письменно	Экзамен
46	Решение задач по теме «ЭДС. Закон Ома для полной цепи»	2	Решение задач для домашней контрольной работы	Письменно	Домашняя контрольная работа
47	Электрический ток и его характеристики. Закон Ома.	2	Составление опорного конспекта	Письменно	Домашняя работа
48	Электрический ток в металлах и жидкостях.	2	Работа с литературой и др. источниками информации	Устно, письменно	Экзамен
49	Электрический ток в полупроводниках. Полупроводниковые приборы.	2	Работа с литературой и др. источниками информации	Устно, письменно	Экзамен
50	Электрический ток в веществе	2	Заполнение обобщающей таблицы	Письменно	Домашняя работа
51	Магнитное поле и его характеристики.	2	Работа с литературой и др. источниками информации	Устно, письменно	Экзамен
52	Закон электромагнитной индукции. Правило Ленца. Самоиндукция.	2	Работа с литературой и др. источниками информации	Устно, письменно	Экзамен
53	Магнитное поле и его характеристики. Электромагнитная индукция	2	Составление опорного конспекта	Письменно	Домашняя работа
54	Механические колебания и волн: виды, характеристики.	2	Работа с литературой и др. источниками информации	Устно, письменно	Экзамен
55	Механические колебания и волн: виды, характеристики.	2	Составление опорного конспекта	Письменно	Домашняя работа
56	Решение задач по теме «Механические колебания и волны»	2	Решение задач для домашней контрольной работы	Письменно	Домашняя контрольная работа
57	Электромагнитные колебания. Генератор электромагнитных колебаний.	2	Работа с литературой и др. источниками информации	Устно, письменно	Экзамен
58	Переменный ток. Сопротивление, индуктивность и емкость цепи.	2	Работа с литературой и др. источниками информации	Устно, письменно	Экзамен
59	Решение задач по теме «Переменный ток».	3	Решение задач для домашней контрольной работы	Письменно	Домашняя контрольная работа

60	Преобразование переменного тока. Трансформатор. Передача и распределение энергии.	2	Работа с литературой и др. источниками информации	Устно, письменно	Экзамен
61	Электромагнитные колебания. Переменный ток	2	Составление опорного конспекта	Письменно	Домашняя работа
62	Электромагнитные колебания. Переменный ток	2	Обобщающий тест	Письменно	Домашняя работа
63	Свет и его распространение.	2	Работа с литературой и др. источниками информации	Устно, письменно	Экзамен
64	Решение задач по теме «Законы геометрической оптики»	2	Решение задач для домашней контрольной работы	Письменно	Домашняя контрольная работа
65	Линзы. Построение изображений в линзах. Оптические приборы.	2	Работа с литературой и др. источниками информации	Устно, письменно	Экзамен
66	Геометрическая оптика	2	Составление опорного конспекта	Письменно	Домашняя работа
67	Решение задач по теме «Линзы и ее характеристики»	2	Решение задач для домашней контрольной работы	Письменно	Домашняя контрольная работа
68	Волновые явления света.	2	Работа с литературой и др. источниками информации	Устно, письменно	Экзамен
69	Волновые явления света.	2	Подготовка к лабораторной работе	Письменно, устно	На занятии
70	Решение задач по теме «Волновая оптика».	2	Решение задач для домашней контрольной работы	Письменно	Домашняя контрольная работа
71	Изучение излучений и спектров. Спектральный анализ.	2	Работа с литературой и др. источниками информации	Устно, письменно	Экзамен
72	Оптика	2	Обобщающий тест	Письменно	Домашняя работа
73	Квантовая природа света. Фотоэффект и его применение.	2	Работа с литературой и др. источниками информации	Устно, письменно	Экзамен
74	Решение задач по теме «Фотоэффект»	2	Решение задач для домашней контрольной работы	Письменно	Домашняя контрольная работа
75	Строение атома. Опыты Резерфорда. Теория Бора.	2	Работа с литературой и др. источниками информации	Устно, письменно	Экзамен
76	Теория Бора. Фотоэффект	2	Обобщающий тест	Письменно	Домашняя работа

77	Радиоактивность. Строение атомных ядер. Ядерные реакции: виды и применение.	2	Работа с литературой и др. источниками информации	Устно, письменно	Экзамен
78	Радиоактивное излучение	2	Заполнение обобщающей таблицы	Письменно	Домашняя работа
79	Решение задач по теме «Элементы квантовой физики».	2	Решение задач для домашней контрольной работы	Письменно	Домашняя контрольная работа
80	Решение задач по теме «Ядерные реакции».	2	Решение задач для домашней контрольной работы	Письменно	Домашняя контрольная работа
81	Радиоактивность	2	Обобщающий тест	Письменно	Домашняя работа

При оформлении рабочей программы были использованы следующие условные обозначения:

Т – тест

ФО – фронтальный опрос

Б - беседа

РЗ – решение задач

СР - самостоятельная работа

КР- контрольная работа

ЛР – лабораторная работа

Описание материально-технической базы

Аудитория № 408 – Учебная аудитория для проведения теоретических занятий (уроков), практических занятий, групповых и индивидуальных консультаций, текущего контроля и промежуточной аттестации. Кабинет физики.

Аудитория № 229. Учебная аудитория для проведения, теоретических занятий (уроков), текущего контроля и промежуточной аттестации. Компьютерный класс.
Оснащенность: Комплект мебели. Технические средства обучения: ПК, мультимедийное оборудование.

Перечень лицензионного программного обеспечения. Технические средства обучения:

- WinXP, 7, 10 – Dream Spark Premium Electronic Software Delivery (3 years) Renewal 1203984220
- Kaspersky Endpoint Security 10 для Windows – 356-160615-113525-730-94
- Права на ПО Net Police School для Traffic Inspector Unlimited
- Права на ПО Traffic Inspector Anti-Virus powered by Kaspersky Special
- TrafficInspector(Контракт 524 ДВГУПС от 15.07.2019)

Методические материалы

Тест

Как и любая другая форма подготовки к контролю знаний, тестирование имеет ряд особенностей, знание которых помогает успешно выполнить тест по физике. Можно дать следующие методические рекомендации:

- Прежде всего, следует внимательно изучить структуру теста, оценить объем времени, выделяемого на данный тест, увидеть, какого типа задания в нем содержатся. Это поможет настроиться на работу.

- Лучше начинать отвечать на те вопросы по физике, в правильности решения которых нет сомнений, пока не останавливаясь на тех, которые могут вызвать долгие раздумья. Это позволит успокоиться и сосредоточиться на выполнении более трудных вопросов.

- Очень важно всегда внимательно читать задания до конца, не пытаясь понять условия «по первым словам» или выполнив подобные задания в предыдущих тестированиях. Такая спешка нередко приводит к досадным ошибкам в самых легких вопросах.

- Если Вы не знаете ответа на вопрос или не уверены в правильности, следует пропустить его и отметить, чтобы потом к нему вернуться.

- Психологи также советуют думать только о текущем задании. Как правило, задания в тестах по физике не связаны друг с другом непосредственно, поэтому необходимо концентрироваться на данном вопросе и находить решения, подходящие именно к нему. Кроме того, выполнение этой рекомендации даст еще один психологический эффект – позволит забыть о неудаче в ответе на предыдущий вопрос, если таковая имела место.

- Многие задания можно быстрее решить, если не искать сразу правильный вариант ответа, а последовательно исключать те, которые явно не подходят. Метод исключения позволяет в итоге сконцентрировать внимание на одном-двух вероятных вариантах.

- Рассчитывать выполнение заданий нужно всегда так, чтобы осталось время на проверку и доработку (примерно 1/3-1/4 запланированного времени). Тогда вероятность ошибок сводится к нулю и имеется время, чтобы набрать максимум баллов на легких заданиях и сосредоточиться на решении более трудных, которые вначале пришлось пропустить.

- Процесс угадывания правильных ответов желательно свести к минимуму, так как это чревато тем, что обучающийся забудет о главном: умении использовать имеющиеся накопленные в учебном процессе знания по обществознанию, и будет надеяться на удачу. Если уверенности в правильности ответа нет, но интуитивно появляется предпочтение, то психологи рекомендуют доверять интуиции, которая считается проявлением глубинных знаний и опыта, находящихся на уровне подсознания.

При подготовке к тесту по физике не следует просто заучивать, необходимо понять логику изложенного материала. Этому немало способствует составление развернутого плана, таблиц, схем, внимательное изучение материала по физике. Большую помощь оказывают опубликованные сборники тестов по физике, Интернет-тренажеры, позволяющие, во-первых, закрепить знания, во-вторых, приобрести соответствующие психологические навыки саморегуляции и самоконтроля. Именно такие навыки не только повышают эффективность подготовки, позволяют более успешно вести себя во время выполнения теста, но и вообще способствуют развитию навыков мыслительной работы.

Решение задач

Чтобы решение задач по физике не вызывало затруднений, предлагаем следовать при решении любой задачи следующей универсальной инструкции. Совершенно не важно, нужно ли решить задачу на движение или узнать, какое количество теплоты Q выделится в ходе изобарного процесса. Данная инструкция не даст ответа на конкретную задачу, но может сделать ее решение более простым и быстрым.

- Не спешите и не паникуйте! Как правило, стандартные задачи большинства курсов решаются в одно или два (ну ладно, три) действия, и ничего сверхсложного в них нет. Первым делом внимательно прочитайте условие задачи и осмыслите, что в ней требуется найти. Ознакомьтесь с похожими примерами решения задач по физике.

- Теперь можно оформлять «ДАНО». Аккуратно выпишите все заданные величины и не забывайте о размерностях. Размерности величин целесообразно сразу перевести в систему СИ, чтобы потом не запутаться в вычислениях.

- Очень важный пункт: РИСУНОК. Верный поясняющий рисунок к задаче – это залог успеха и правильного решения. Визуализация данных очень хорошо помогает, и не стоит ее недооценивать. Помните, в физических задачах вечно что-то происходит - шайба летит под углом к горизонту, электрон бомбардирует пластину, идеальный газ совершает работу, отец и сын меняются местами в лодке и так далее. Так вот, не ленитесь и нарисуйте это! Причем не просто так, а с указанием действующих сил, векторов скоростей и прочих данных в задаче величин.

- Теперь, когда вся картина у нас перед глазами, следует понять, на применении какого физического закона построено решение Вашей задачи. Часто это можно узнать чисто интуитивно. Если в задаче идет речь о теле, которое движется по окружности, а найти нужно момент инерции, очевидно, это задача на использование законов динамики вращательного движения. Или если дан путь и время, а найти нужно среднюю скорость – это, конечно, кинематика. Возможно, соответствующий раздел физики непосредственно перед решением задачи будет полезно повторить повторно.

- Настало время подумать, как именно найти искомую величину, зная то, что мы, собственно, знаем. Для удобства можете расположить перед глазами физические формулы. Это поможет быстрее сообразить, что откуда вытекает и как находится.

- Решение целесообразно записать сначала в общем, буквенном виде. Формулу с буквами нужно привести к максимально простому виду, по возможности упростив ее. После этого можете подставлять числовые значения и переходить непосредственно к вычислениям. В конце не забудьте проверить размерность полученной физической величины. Если нужно было найти скорость, а получились килограммы, значит, где-то в решении спряталась ошибка. Будьте внимательны, и все получится!

Конечно, случается и так, что над задачей приходится попотеть. Бывают такие орешки, которые не удастся расколоть с первого раза, особенно без должного опыта.

Самостоятельная работа

Как обучающемуся готовиться к самостоятельной работе по физике? Каждый преподаватель стремится к тому, чтобы его обучающиеся на самостоятельных работах и экзаменах демонстрировали высокий уровень знаний и, следовательно, получали высокие отметки. Важна правильная подготовка конкретно к каждой самостоятельной работе. Какие советы может дать преподаватель по поводу подготовки обучающихся к самостоятельной работе?

1. Все темы и вопросы, которые выносятся на самостоятельную, нужно разделить на 3 группы:

- хорошо усвоены;
- нужно внимательно повторить;
- надо разобрать и изучить тщательно.

Сразу станет понятно, чему требуется уделить больше внимания.

2. Разобраться с теорией. Нет смысла тренироваться в решении задач по физике, если прочно не усвоен теоретический материал. Зубрежка параграфов — не выход, тут важно, чтобы было понимание сути информации. После прочтения параграфа по новой теме, надо ответить на 3 вопроса: • Что это за явление/понятие? • Почему и каким образом оно происходит в реальности? • Как это явление можно выразить в виде физической формулы?

3. Больше практики! Когда теория усвоена, можно переходить к решению задач.

Индивидуальный опрос, фронтальный опрос, беседа

Умение красиво отвечать на вопросы также, как и умение от них красиво уходить — характеризует умного, эрудированного, грамотного и тактичного человека.

Очень важно, в первую очередь, поблагодарить человека за очень интересный, заданный им вопрос. Если вопрос, на Ваш взгляд не является таковым, то можно подчеркнуть положительную черту собеседника, характеризующую его начитанность, осведомленность, компетентность... Например: «как красиво был задан вопрос...», «автор такого вопроса, на самом деле специалист в этой отрасли...» или даже «не ожидал услышать такой серьезный вопрос от такой симпатичной дамы...». Хорошо, если у Вас в «багаже» окажется пару нестандартных фраз-благодарностей.

Именно такое начало Вашего диалога вызовет у оппонента приятные ощущения, что положительно скажется на отношении к Вам. И, возможно, если он не до конца будет удовлетворен Вашим ответом, не станет «заваливать» Вас дополнительными вопросами по дисциплине астрономия.

Ответив на поставленный вопрос, поинтересуйтесь, насколько человек его задававший удовлетворен вашим ответом — это может стать зарождением интересной дискуссии. И наоборот, если Вы не очень уверены в своей правоте, не давайте повода для дальнейших бесед.

Ну, и, конечно же, самая сложная ситуация, когда Вы не знаете точного ответа на поставленный вопрос. В этом случае Вы можете:

высказать пускай и ошибочную, но свою точку зрения, сказав что-нибудь вроде: «Я точно не знаю, но думаю, что...»;

попросить разрешения посоветоваться с коллегами;

пролонгировать свой ответ (от англ. *long* — длинный), т.е. дать возможность себе ответить на него позже, с указанием точной даты и формы ответа: «На данный момент я не могу точно ответить, но я посмотрю документацию и через неделю изложу свою точку зрения на страницах лицейского сайта».

Главное — не бойтесь вопросов, а тем более неправильных ответов. Иногда, наличие собственной точки зрения может быть оценено достаточно дорого.

Лабораторная работа

Уясните цель выполнения работы. Составьте план действий, необходимых для достижения поставленной цели.

Проверьте свою подготовленность к выполнению работы, в случае затруднений обращайтесь к теоретическому материалу учебника.

Проверьте наличие на вашем лабораторном столе необходимого оборудования и материалов.

Ознакомьтесь с описанием лабораторной работы. Если возникли сомнения, проконсультируйтесь у преподавателя или лаборанта. Если вопросов нет, приступайте к работе.

Вначале запишите в тетрадь дату, номер работы, тему, цель и перечень применяемого оборудования.

Кратко опишите ход эксперимента, в случае необходимости рассчитайте цену деления шкалы измерительного прибора, нарисуйте схему. Обдумайте работу, затем приступайте к её выполнению.

В процессе выполнения эксперимента заполняйте таблицу результатов измерений и вычислений.

Используя расчётную формулу, выполните необходимые расчёты, определите относительную погрешность, запишите все вычисления в тетрадь.

Сформулируйте выводы на основании полученных результатов, запишите их в тетради. При затруднении можете использовать следующие формулировки:

- получил навыки исследования;
- познакомился с приборами к данной лабораторной работе, приобрел навыки работы с ними;
- научился получать рабочую формулу для расчета определяемой физической величины;
- научился собирать электрическую цепь по готовой схеме;
- научился вычислять среднее значение экспериментальных данных;
- научился, сравнивая полученное экспериментальное значение физической величины с табличными данными, определять материал, из которого сделаны исследуемые тела.

В конце занятия привести в порядок стол и сдать рабочее место преподавателю или лаборанту.

Контрольная работа

Контрольная работа является одной из составляющих учебной деятельности обучающегося по овладению знаниями. К ее выполнению необходимо приступить только после изучения тем дисциплины.

Целью контрольной работы является определения качества усвоения лекционного материала и части дисциплины, предназначенной для самостоятельного изучения.

Задачи, стоящие перед обучающимся при подготовке и написании контрольной работы:

1. закрепление полученных ранее теоретических знаний;
2. выработка навыков самостоятельной работы;
3. выяснение подготовленности обучающегося к будущей практической работе.

Контрольные работы выполняются в аудитории, под наблюдением преподавателя. Тема контрольной работы известна и проводится она по сравнительно недавно изученному материалу.

Преподаватель готовит задания либо по вариантам, либо индивидуально для каждого обучающегося. По содержанию работа может включать теоретический материал, задачи, тесты и т.п. выполнению контрольной работы предшествует инструктаж преподавателя.

Ключевым требованием при подготовке контрольной работы (самостоятельной работы) выступает творческий подход, умение обрабатывать и анализировать информацию, делать самостоятельные выводы, обосновывать целесообразность и эффективность предлагаемых рекомендаций и решений проблем, чётко и логично излагать свои мысли. Подготовку контрольной работы следует начинать с повторения соответствующего раздела учебника, учебных пособий по данной теме и конспектов лекций.

Оценочные материалы при формировании рабочей программы

Дисциплины ПД.3 Физика

Паспорт оценочных материалов

Программа учебной дисциплины «Физика» направлена на формирование у обучающихся функциональной грамотности и метапредметных умений через выполнение исследовательской и практической деятельности.

Успешность изучения дисциплины связана с овладением основами учебно-исследовательской деятельности, применением полученных знаний при решении практических и теоретических задач.

В соответствии с ФГОС СОО образования физика может изучаться на базовом и углубленном уровнях.

Содержание базового курса позволяет использовать знания о физических объектах и процессах для обеспечения безопасности при обращении с приборами и техническими устройствами; для сохранения здоровья и соблюдения норм экологического поведения в окружающей среде; для принятия решений в повседневной жизни.

Изучение физики направлено на достижение следующих целей:

- освоение знаний о фундаментальных физических законах и принципах, лежащих в основе современной физической картины мира, наиболее важных открытиях в области физики, оказавших определяющее влияние на развитие техники и технологии; методах научного познания природы;

- овладение умениями проводить наблюдения, планировать и выполнять эксперименты, выдвигать гипотезы и строить модели, применять полученные знания по физике для объяснения разнообразных физических явлений и свойств веществ;

- практическое использование физических знаний;

- оценивать достоверность естественнонаучной информации;

- развитие познавательных интересов, интеллектуальных и творческих способностей в процессе приобретения знаний и умений по физике с использованием различных источников информации и современных информационных технологий;

- воспитание убежденности в возможности познания законов природы; использования достижений физики на благо развития человеческой цивилизации;

- необходимости сотрудничества в процессе совместного выполнения задач, уважительного отношения к мнению оппонента при обсуждении проблем естественнонаучного содержания;

- готовности к морально-этической оценке использования научных достижений, чувства ответственности за защиту окружающей среды; использование приобретенных знаний и умений для решения практических задач повседневной жизни, обеспечения безопасности собственной жизни, рационального природопользования и охраны окружающей среды и возможностями применения знаний при решении задач, возникающих в последующей профессиональной деятельности.

Планируемые результаты освоения учебной дисциплины

В результате изучения дисциплины:

Обучающийся на базовом уровне научится:

- демонстрировать на примерах роль и место физики в формировании современной научной картины мира, в развитии современной техники и технологий, в практической деятельности людей;

- демонстрировать на примерах взаимосвязь между физикой и другими естественными науками;

- устанавливать взаимосвязь естественно-научных явлений и применять основные физические модели для их описания и объяснения;

– использовать информацию физического содержания при решении учебных, практических, проектных и исследовательских задач, интегрируя информацию из различных источников и критически ее оценивая;

– различать и уметь использовать в учебно-исследовательской деятельности методы научного познания (наблюдение, описание, измерение, эксперимент, выдвижение гипотезы, моделирование и др.) и формы научного познания (факты, законы, теории), демонстрируя на примерах их роль и место в научном познании;

– проводить прямые и косвенные измерения физических величин, выбирая измерительные приборы с учетом необходимой точности измерений, планировать ход измерений, получать значение измеряемой величины и оценивать относительную погрешность по заданным формулам;

– проводить исследования зависимостей между физическими величинами: проводить измерения и определять на основе исследования значение параметров, характеризующих данную зависимость между величинами, и делать вывод с учетом погрешности измерений;

– использовать для описания характера протекания физических процессов физические величины и демонстрировать взаимосвязь между ними;

– использовать для описания характера протекания физических процессов физические законы с учетом границ их применимости;

– решать качественные задачи (в том числе и межпредметного характера): используя модели, физические величины и законы, выстраивать логически верную цепочку объяснения (доказательства) предложенного в задаче процесса (явления);

– решать расчетные задачи с явно заданной физической моделью: на основе анализа условия задачи выделять физическую модель, находить физические величины и законы, необходимые и достаточные для ее решения, проводить расчеты и проверять полученный результат;

– учитывать границы применения изученных физических моделей при решении физических и межпредметных задач;

– использовать информацию и применять знания о принципах работы и основных характеристиках изученных машин, приборов и других технических устройств для решения практических, учебно-исследовательских и проектных задач;

использовать знания о физических объектах и процессах в повседневной жизни для обеспечения безопасности при обращении с приборами и техническими устройствами, для сохранения здоровья и соблюдения норм экологического поведения в окружающей среде, для принятия решений в повседневной жизни.

Обучающийся на базовом уровне получит возможность научиться объяснять:

– - смысл понятий: физическое явление, физический закон, гипотеза, теория, вещество, поле, взаимодействие, звезда, Вселенная, электромагнитное поле, волна, фотон, ионизирующее излучение;

– - смысл физических величин: скорость, ускорение, масса, сила, импульс, работа, механическая энергия, внутренняя энергия, абсолютная температура, средняя кинетическая энергия частиц вещества, количество теплоты, элементарный электрический заряд, работа выхода, показатель преломления сред;

– - смысл физических законов: Ньютона, сохранения энергии, импульса и электрического заряда, термодинамики, классической механики, электродинамики, фотоэффекта;

– вклад российских и зарубежных ученых, оказавших наибольшее влияние на развитие физической науки.

Формы и методы оценивания

В результате аттестации по учебной дисциплине осуществляется комплексная проверка следующих знаний и умений:

Оценка за устный ответ (беседа, фронтальный опрос)

Оценка «отлично» ставится в том случае, если обучающийся:

- обнаруживает правильное понимание физической сущности рассматриваемых явлений и закономерностей, законов и теорий, дает точное определение и истолкование основных понятий, законов, теорий, а также верное определение физических величин, их единиц и способов измерения;
- правильно выполняет чертежи, схемы и графики, сопутствующие ответу;
- строит ответ по собственному плану, сопровождает рассказ своими примерами, умеет применять знания в новой ситуации при выполнении практических заданий;
- может установить связь между изучаемыми и ранее изученными в курсе физики вопросами, а также с материалом, усвоенным при изучении других предметов.

Оценка «хорошо» ставится, если ответ удовлетворяет основным требованиям к ответу на оценку «отлично», но в нем не используются собственный план рассказа, свои примеры, не применяются знания в новой ситуации, нет связи с ранее изученным материалом и материалом, усвоенным при изучении других предметов.

Оценка «удовлетворительно» ставится,

- если большая часть ответа удовлетворяет требованиям к ответу на оценку «хорошо», но обнаруживаются отдельные пробелы, не препятствующие дальнейшему усвоению программного материала; обучающийся умеет применять полученные знания при решении простых задач с использованием готовых формул, но затрудняется при решении задач, требующих преобразование формул.

Оценка «неудовлетворительно» ставится в том случае,

- если обучающийся не овладел основными знаниями и умениями в соответствии с требованиями программы.

Оценка тестовых работ

Тестовые задания выполняются индивидуально без использования вспомогательных учебных материалов, в письменном виде. При выполнении тестов достаточно указать вариант правильного ответа (один) без дополнительных комментариев. Критерии оценки:

- 60% правильных ответов – оценка «удовлетворительно»,
- 80% правильных ответов – оценка «хорошо»,
- 100% правильных ответов – оценка «отлично».

Оценка умений решать расчетные задачи

Оценка "отлично":

- в логическом рассуждении и решении нет ошибок, задача решена рациональным способом.

Оценка "хорошо":

- в логическом рассуждении и решении нет существенных ошибок, но задача решена нерациональным способом или допущено не более двух несущественных ошибок.

Оценка "удовлетворительно":

- в логическом рассуждении нет существенных ошибок, но допущена существенная ошибка в математических расчётах.

Оценка "неудовлетворительно":

- имеются существенные ошибки в логическом рассуждении и в решении.

Оценка ответов учащихся при проведении лабораторных работ

Оценка "отлично" ставится в следующем случае:

-лабораторная работа выполнена в полном объеме с соблюдением необходимой последовательности проведения опытов и измерений;

-учащийся самостоятельно и рационально смонтировал необходимое оборудование, все опыты провел в условиях и режимах, обеспечивающих получение правильных результатов и выводов; соблюдал требования безопасности труда;

-в отчете правильно и аккуратно выполнил все записи, таблицы, рисунки, чертежи, графики, вычисления; правильно выполнил анализ погрешностей.

Оценка "хорошо" ставится в следующем случае:

выполнение лабораторной работы удовлетворяет основным требованиям к ответу на оценку "5", но обучающийся допустил недочеты или негрубые ошибки, не повлиявшие на результаты выполнения работы.

Оценка "удовлетворительно" ставится в следующем случае:

- результат выполненной части лабораторной работы таков, что позволяет получить правильный вывод, но в ходе проведения опыта и измерений были допущены ошибки.

Оценка "неудовлетворительно" ставится в следующем случае:

- результаты выполнения лабораторной работы не позволяют сделать правильный вывод, измерения, вычисления, наблюдения производились неправильно.

Оценка ответов обучающихся при проведении контрольных работ

В каждой контрольной работе определено свое количество баллов, которые необходимо набрать, чтобы получить соответствующую оценку. В зависимости от степени сложности и количества неизвестных величин каждой задачи присваиваются баллы от 1 до 15.

0 баллов выставляется за задачу, к которой отсутствует пояснительный рисунок необходимый для решения или он не соответствует решению.

Оценка «отлично» ставится за 38-40 баллов.

Оценка «хорошо» ставится за 39-30 баллов.

Оценка «удовлетворительно» ставится за 29-20 баллов.

Оценка «неудовлетворительно» ставится за менее 20 баллов.

Контрольно-оценочные средства

Фронтальный опрос, беседа

Механика

1. Средняя скорость. Мгновенная скорость.
2. Траектория. Путь. Перемещение.
3. Ускорение.
4. Перемещение для прямолинейного равномерного и равноускоренного движений.
5. Уравнения скорости для прямолинейного равномерного и равноускоренного движений.
6. Уравнения движения для прямолинейного равномерного и равноускоренного движений.
7. Прямолинейное равномерное и равноускоренное движение.
8. Частота.
9. Линейная скорость.
10. Линейное ускорение.
11. Угловая скорость.
12. Угловое ускорение.
13. Связь угловой скорости и линейной скорости.
14. Связь угловой скорости и ускорения.
15. Законы Ньютона.
16. Закон Гука. Сила упругости, натяжения, реакции опоры.
17. Закон всемирного тяготения.
18. Сила тяжести.
19. Зависимость ускорения свободного падения от высоты.
20. Сила трения. Виды сил трения.
21. Равнодействующая сила.
22. Импульс силы.
23. Импульс тела.
24. Закон сохранения импульса. Замкнутая система.
25. Реактивное движение.
26. Абсолютно упругий и неупругий удары.
27. Проекция вектора на координатную ось. Вектор. Действия с векторами.
28. Механическая работа.
29. Мощность.
30. Кинетическая энергия.
31. Теорема о кинетической энергии.
32. Потенциальная энергия деформированного тела.
33. Потенциальная энергия тела, поднятого над землей.
34. Теорема о потенциальной энергии.
35. Полная механическая энергия.
36. Закон сохранения энергии без учета и с учетом силы трения.

Основы молекулярной физики и термодинамики

1. Основные положения МКТ. Диффузия. Броуновское движение.
2. Количество вещества, моль. Молярная и относительно молекулярная масса. Число Авогадро. Число частиц.
3. Идеальный газ. Абсолютный нуль температуры. Макроскопические и микроскопические параметры.
4. Основное уравнение МКТ. Средняя квадратичная скорость. Переход от температуры в градусах Цельсия в градусы Кельвина.
5. Уравнение Менделеева-Клапейрона. Уравнение Клапейрона. Концентрация.
6. Изопроцессы и их виды. Законы Гей-Люссака, Шарля, Бойля-Мариотта.

7. Насыщенный пар. Давление насыщенного пара.
8. Испарение. Способы увеличения скорости испарения.
9. Конденсация.
10. Ненасыщенный пар.
11. Влажность.
12. Относительная влажность.
13. Абсолютная влажность.
14. Парциальное давление.
15. Способы определения влажности и устройства приборов.
16. Правила пользования психрометрической таблицы.
17. Кипение.
18. Температура кипения.
19. Зависимость температуры кипения от давления.
20. Точка росы.
21. Количество вещества.
22. Количество теплоты при кипении.
23. Количество теплоты при изменении температуры тела.
24. Свойства жидкостей, газов и твердых тел.
25. Кристаллические тела. Виды кристаллов.
26. Свойства кристаллических тел.
27. Свойства аморфных тел.
28. Композиты.
29. Анизотропия.
30. Изотропия.
31. Аморфные тела.
32. Деформация и ее виды.
33. Упругая и неупругая деформация.
34. Модуль Юнга.
35. Механическое напряжение.
36. Закон Гука.
37. Диаграмма растяжения (предел упругости, предел пропорциональности, предел прочности).
38. Количество теплоты для плавления твердого тела.
39. Давление.
40. Внутренняя энергия.
41. Работа газа
42. Первый закон термодинамики. Применение первого закона термодинамики к изопроцессам. Адиабатный процесс.
43. КПД тепловой машины и идеальной тепловой машины.
44. Второй закон термодинамики. Обратимые и необратимые процессы.

Лабораторные работы

1. Исследование изобарного процесса

Электродинамика

1. Закон Кулона.
2. Электрический заряд.
3. Тело заряжено положительно, отрицательно, нейтрально.
4. Электрическое поле.
5. Напряженность электрического поля. Напряженность точечного заряда и плоскости.
6. Линии напряженности электрического поля.
7. Принцип суперпозиции полей.

8. Свободные и связанные заряды.
9. Проводники, диэлектрики и полупроводники.
10. Полярный и неполярный диэлектрики.
11. Поляризация диэлектриков, электростатическая индукция, диэлектрическая проницаемость среды.
12. Короткое замыкание.
13. Электрический ток.
14. Условие существования тока и действие тока.
15. ЭДС. Сторонние силы.
16. Конденсатор. Виды конденсаторов. Соединение конденсаторов.
17. Законы Ома для участка цепи и полной цепи.
18. Внутреннее и внешнее сопротивление цепи.
19. Сила тока, сопротивление, напряжение.
20. Магнитное поле. Линии магнитной индукции. Правило левой руки. Правило Максвелла (буравчика).
21. Сила Ампера. Сила Лоренца.
22. Электромагнитная индукция. Самоиндукция. Правило Ленца.
23. Магнитный поток.
24. Работа и мощность тока, закон Джоуля-Ленца.
25. Последовательное и параллельное соединение проводников.
26. Свободные заряды и связанные заряды.
27. Условия существования электрического тока.
28. Приборы для измерения силы тока и напряжения (способы подключения).
29. Сверхпроводимость.
30. Емкость.
31. Потенциал. Эквипотенциальная поверхность.

Лабораторные работы

2. Измерение ЭДС и внутреннего сопротивления источника тока

Колебания и волны

1. Механические колебания и их виды.
2. Механические волны и их виды. Длина волны. Скорость волны.
3. Амплитуда, смещение, период, частота, фаза.
4. Уравнение свободных гармонических колебаний.
5. Маятники. Расчет периода математического и пружинного маятников.
6. Электромагнитные колебания. Переменный ток. Колебательный контур (открытый, закрытый). Генератор (устройство, принцип работы).
7. Вихревое электрическое поле. Трансформатор (устройство, принцип работы, режимы работы, применение).
8. Резистор, конденсатор и катушка в цепи переменного тока.

Оптика

- a. Свет. Способы определения скорости света.
2. Принцип Гюйгенса.
3. Фронт волны.
4. Волновая поверхность.
5. Угол падения.
6. Угол отражения.
7. Угол преломления.
8. Преломление.

9. Закон отражения света.
10. Закон преломления света.
11. Полное внутреннее отражение
12. Абсолютный показатель преломления. Относительный показатель преломления.
13. Когерентные волны.
14. Условие максимума и минимума.
15. Условия наблюдения интерференции, дифракции света.
16. Интерференция света.
17. Дифракция света.
18. Поляризованная волна.
19. Дисперсия света.
20. Принцип Гюйгенса-Френеля.
21. Способы наблюдения интерференции, дифракции, поляризации и дисперсии.
22. Дифракционная решетка. Формула дифракционной решетки. Период дифракционной решетки
23. Применение интерференции, дифракции, поляризации и дисперсии.
24. Линзы и их виды. Построение изображения в линзах.
25. Оптический центр линзы, фокус, фокусное расстояние, главная и побочная оптическая ось.
26. Действительное и мнимое изображение.
27. Увеличение линзы. Оптическая сила линзы. Формула тонкой линзы.
28. Спектр. Виды спектров. Условия и способы наблюдения спектров, спектральный анализ.

Лабораторные работы

3. Изучение дифракции света

Основные элементы теории относительности

1. Инвариантность модуля скорости света в вакууме.
2. Принцип относительности Эйнштейна.
3. Постулаты специальной теории относительности.
4. Относительность времени, длины, массы.
5. Релятивистский закон сложения скоростей.
6. Взаимосвязь массы и энергии. Энергия покоя.

Элементы квантовой физики

1. Радиоактивность.
2. Изотопы.
3. Период полураспада.
4. Модели атомного ядра и атома.
5. α , β , γ излучения (воздействие магнитного и электрического поля, проникающая способность, тип частицы).
6. Закон радиоактивного распада.
7. Распады α и β .
8. Ядерные реакции и их виды.
9. Ядерные силы. Энергия связи. Дефект массы.
10. Теория Бора.
11. Принцип работы лазера.
12. Фотоэффект. Закон фотоэффекта. Виды и причина возникновения фотоэффекта. Красная граница фотоэффекта.

Домашняя контрольная работа

Задача 1

Вариант	Задание
1	Среднее расстояние между центрами Луны и Земли примерно 60 земных радиусов. Во сколько раз уменьшится сила гравитационного взаимодействия предмета массой 1 кг и Земли, если сначала предмет находится на поверхности Земли, а затем на лунной орбите?
2	Тело скользит по горизонтальной плоскости. С какой силой тело давит на плоскость, если сила трения, действующая на тело, равна 9 Н, а коэффициент трения скольжения равен 0,2?
3	Тело равномерно движется по горизонтальной плоскости. Сила давления тела на плоскость равна 10 Н, сила трения 2,5 Н. Чему равен коэффициент трения скольжения?

Задача 2

Тело движется по окружности. Определите величины, обозначенные звездочкой.

Вариант	Период, с	Частота, Гц	Радиус, м	Скорость, м/с	Ускорение, м/с ²	Угловая скорость, рад/с
1	5	*	2	*	10	*
2	*	10	*	15	*	*
3	*	*	1	*	6	12

Задача 3

Зная уравнения движения $x(t)$, массу тела и время движения определите: 1) начальную координату движущегося тела, 2) ускорение, 3) начальную и конечную скорость, 4) перемещение, 5) силу, 6) начальный и конечный импульс, 7) начальную и конечную кинетическую энергию, 8) механическую работу, 9) мощность.

Вариант	Масса, кг	Время движения, с	Уравнение движения
1	0,1	5	$x=3+15t-4t^2$
2	5	2	$x=-5t+t^2$
3	0,7	15	$x=-5-2t^2$

Задача 4

Определите молярную массу вещества.

Вариант	1	2	3
	C_2H_5OH	$NaCl$	C_2H_8

Задача 5

Определите абсолютную и относительную влажность в вагоне (купе) поезда, если ребенок во время еды разлил воду массой m при температуре t .

Вариант	1	2	3
m , кг	3	0,2	1
t , °C	15	27	30
V , м ³	5	100	15

Задача 6

Жидкость движется по капиллярной трубке. По данным параметрам определите величину обозначенную *, а также силу поверхностного натяжения и энергию поверхностного слоя жидкости.

Вариант	1	2	3
σ , Н/м	0.073	*	0.024

ρ , кг/м ³	1000	13600	800
d, мм	*	1,8	1
g, м/с ²	10	10	1.6
h, м	0.1	0.05	*

Задача 7

Капля дождя, несущая заряд q_1 , при освещении потеряла (приобрела) заряд q_2 . Каким стал заряд капли?

Вариант	1	2	3
q_1	+2e	-5e	+7e
q_2	Потерян 1e	Приобрел 2e	Потеряно 2e

Задача 8

Определите величину обозначенную звездочкой.

Вариант	1	2	3
Сила, мН	12	*	16
Заряд 1, нКл	4	2	*
Заряд 2, нКл	2	1,8	3
Расстояние, см	*	3	5
Диэлектрическая проницаемость среды	2	1,5	2,2

Задача 9

Определить напряженность результирующего поля в точке А расположенной на линии заряда1 и заряда2, если:

Вариант	1	2	3
Заряд1, мкКл	16	4	3
Заряд2, мкКл	2	5	4
Расстояние1, см	3	5	2
Расстояние2, см	6	4	5
Диэлектрическая проницаемость среды	2	1,8	2,1
Расположение точки А	Между зарядами	За зарядом1	За зарядом2

Задача 10

Плоский конденсатор, состоящий из круглых пластин радиусом r , разделен прослойкой с диэлектрической проницаемостью ϵ и толщиной d . Заряжен конденсатор до напряжения U . Найти: 1) емкость конденсатора; 2) заряд на пластинках; 3) энергию электрического поля конденсатора.

Вариант	1	2	3
ϵ	1	2.1	6
r, см	11	10	8,9
d, мм	9,8	1	1,3
U, В	27000	2400	1600

Задача 11

Четыре конденсатора соединены в батарею, подключенную к источнику напряжения. Определите: 1) общую емкость; 2) общий заряд; 3) заряд на каждом конденсаторе; 4) напряжение на каждом конденсаторе.

Вариант	1	2	3
---------	---	---	---

C_1 , мкФ	2	1	3
C_2 , мкФ	1	1	2
C_3 , мкФ	2	3	4
C_4 , мкФ	4	2,5	2
U, В	100	1000	500
Тип соединения	Все последовательно	Все параллельно	C_1 и C_2 последовательно, а C_3 и C_4 параллельно

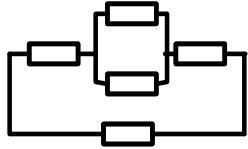
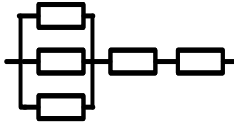
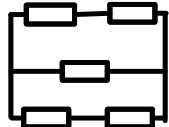
Задача 12

В результате протекания электрического тока через жидкость выделяется некоторая масса вещества. Определите величину обозначенную *.

вариант	Масса, мг	Сила тока, А	Электрохимический эквивалент, кг/Кл	Время, с	Напряжение, В	Сопротивление, Ом
1	1800	*	$0,36 \cdot 10^{-6}$	2500	20	*
2	650	*	$0,62 \cdot 10^{-6}$	582	*	3
3	210	0,86	$1,12 \cdot 10^{-6}$	*	4,3	*

Задача 13

По заданным параметрам электросхемы рассчитайте: 1) общее сопротивление цепи; 2) общий ток; 3) падение напряжения на внешней цепи; 4) падение напряжения на внутренней цепи; 5) ток короткого замыкания.

Параметры	1	2	3
Эдс, В	10	20	15
Сопротивление, Ом	2	1	0,5
Внутреннее сопротивление, Ом	0,1	0,2	0,5
			

Оценочные материалы аттестации по дисциплине ПД.3 Физика

1. Экзамен

1.1 Перечень вопросов к экзамену:

1. Механическое движение: основные характеристики и виды.
2. Кинематика прямолинейного равномерного движения материальной точки.
3. Кинематика прямолинейного равноускоренного движения материальной точки.
4. Кинематика криволинейного движения материальной точки.
5. Сила. Законы Ньютона.
6. Закон всемирного тяготения. Сила тяжести.
7. Сила упругости.

8. Вес тела. Невесомость.
9. Сила трения.
10. Импульс. Закон сохранения импульса. Реактивное движение и его применение.
11. Работа и мощность.
12. Механическая энергия и ее виды. Закон сохранения энергии.
13. Основные положения молекулярно-кинетической теории и их обоснование.
14. Температура. Основное уравнение МКТ.
15. Уравнение Менделеева-Клапейрона. Изопроцессы.
16. Внутренняя энергия. Работа газа.
17. Первый закон термодинамики и его применение к изопроцессам. Адиабатный процесс.
18. Тепловые двигатели. КПД. Второй закон термодинамики. Обратимые и необратимые процессы.
19. Фазовый переход жидкость-пар. Испарение и конденсация. Кипение.
20. Влажность. Приборы для измерения влажности.
21. Поверхностное натяжение. Смачивание. Капиллярные явления.
22. Структура твердого тела. Кристаллизация и плавление твердых тел.
23. Механические свойства твердых тел.
24. Электрический заряд. Закон сохранения заряда. Закон Кулона.
25. Электрическое поле и его характеристики. Принцип суперпозиции полей.
26. Работа сил электростатического поля.
27. Потенциал. Эквипотенциальная поверхность.
28. Электрическое поле в веществе. Проводники и диэлектрики в электрическом поле.
29. Емкость. Конденсатор. Энергия конденсатора.
30. Постоянный электрический ток и его характеристики. Закон Ома для участка цепи.
31. Закон Ома для участка цепи. Последовательное и параллельное соединение проводников. Работа, мощность и тепловое действие тока.
32. ЭДС. Закон Ома для полной цепи. Короткое замыкание.
33. Электрический ток в металлах. Сверхпроводимость.
34. Электрический ток в растворах и расплавах электролитов. Электролиз.
35. Электрический ток в вакууме.
36. Электрический ток в газе.
37. Электрический ток в полупроводниках. Полупроводниковый диод. Транзистор.
38. Магнитное поле и его характеристики. Закон Ампера.
39. Сила Ампера и Лоренца.
40. Магнитный поток. Закон электромагнитной индукции. Правило Ленца.
41. Магнитный поток. Индуктивность. Самоиндукция.
42. Механические колебания.
43. Механические волны.
44. Звуковые волны и их характеристики.
45. Свободные электромагнитные колебания в контуре.
46. Переменный ток и его получение. Сопротивление в цепи переменного тока.
47. Переменный ток и его получение. Индуктивность в цепи переменного тока.
48. Переменный ток и его получение. Емкость в цепи переменного тока.
49. Трансформатор. Передача и распределение электроэнергии.
50. Электромагнитные волны и их получение.
51. Принцип Гюйгенса. Закон отражения света. Полное отражение света.
52. Принцип Гюйгенса. Закон преломления света.
53. Линзы: основные характеристики и виды.
54. Интерференция света и ее применение.
55. Дифракция света и ее применение.
56. Дисперсия и поляризация света.
57. Излучение. Спектры.

58. Фотоэффект и его применение.
59. Строение атома. Опыты Резерфорда. Ядерные силы. Дефект массы.
60. Теория Бора. Лазеры.
61. Радиоактивность. Радиоактивные превращения. Закон радиоактивного распада.
62. Ядерные реакции: виды и применение.

2. Тестовые задания. Оценка по результатам тестирования

2.1 Примерные задания теста:

1. 7 одинаковых листов кровельного железа имеют массу 490кг. Размер каждого листа 1*1,5 м. Какова толщина одного листа? (плотность стали 7,8 г/куб.см)
А) 8мм В) 7мм С) 6мм D) 5мм
2. Есть два ящика, имеющие форму прямоугольного параллелепипеда, в основании которого лежит квадрат. Высота первого ящика в 2 раза меньше высоты второго ящика, а периметр дна первого ящика в 2 раза больше, чем у второго. У какого ящика вместимость больше и во сколько раз?
А) $V(1) = V(2)$ В) $2 V(1) = V(2)$ С) $4V(1) = V(2)$ D) $V(1) = 2 V(2)$
3. Масса куба 76,8 г, площадь всей поверхности куба 96 кв.см. Из какого материала изготовлен куб?
А) из алюминия; 2,7 г/куб. см
В) из стали; 7,8 г/куб. см
С) из оргстекла; 1,2 г/куб.см
D) из меди; 8,9 г/куб.см
4. Из пункта А в пункт В автомобиль проехал со скоростью 30 км/ч. Обратное это же расстояние он проехал со скоростью 60 км/ч. Какова средняя скорость на всем пути?
А) 45 км/ч В) 40 км/ч С) 35 км/ч D) 30 км/ч
5. Вес картонного ящика с 50 шоколадками равен 54 Н. Определить массу одной плитки шоколада, если масса пустого ящика 400г.
А) 300 г В) 200 г С) 100 г D) 400 г
6. Медную деталь нагрели. Что произойдет с массой, объемом и плотностью?
А) масса увеличится, объем увеличится, плотность останется неизменной
В) масса увеличится, объем останется неизменным, плотность увеличится
С) масса останется неизменной, объем увеличится, плотность увеличится
D) масса останется неизменной, объем увеличится, плотность уменьшится
7. Аквариум имеет форму куба со стороной 1м. Он доверху наполнен водой. Во сколько раз отличаются силы давления на дно и на одну боковую стенку куба?
А) 2 раза В) 4 раза С) одинаковы D) 6 раз
8. После посадки рыбака в лодку с вертикальными стенками и площадью дна 4кв.м лодка погрузилась в воду на 20см. Определить массу рыбака.
А) 65 кг В) 70 кг С) 75 кг D) 80 кг
9. Проводится лабораторный опыт: перед линзой на расстоянии 20 см помещают свечу. Передвигая экран, получают четкое изображение свечи на расстоянии 60 см от линзы. Чему равна оптическая сила линзы? Какое увеличение дает линза?
А) 7,6 дптр; 3 В) 6,2 дптр; 4 С) 6,7 дптр; 3 D) 7,2 дптр; 4
10. Во время тренировки спортсмен пробежал 6,5 круга Диаметр 100м. Какой путь пробежал спортсмен и чему равен его модуль перемещения?
А) путь 1км, перемещение 0,05 км
В) путь 2 км, перемещение 0,10 км
С) путь 3 км, перемещение 0,15 км
D) путь 4 км, перемещение 0,20 км

11. В течение дня улитка поднимается по столбу на 4м, за ночь – опускается на 3м. В понедельник улитка начала восхождение от подножия 10-метрового столба. В какой день недели улитка доберется до вершины столба?

А) в четверг В) в пятницу С) в субботу D) в воскресенье

12. На сколько путь, пройденный свободно падающим телом в последнюю секунду падения, больше пути, пройденного телом в предпоследнюю секунду падения (g принять равным $9,8$ м/кв.с) ?

А) 29,4 м В) 19,8 м С) 9,8 м D) 4,9 м

13. Необходимо определить дефект массы ядра кислорода O , с зарядовым числом – 8 и массовым числом 16. масса ядра кислорода $15,99491$ а.е.м., масса протона $1,00728$ а.е.м., нейтрона $1,00866$ а.е.м.

А) 0,133 а.е.м. В) 0,144 а.е.м. С) 0,155 а.е.м. D) 0,166 а.е.м.

14. Через какой промежуток времени количество радиоактивных атомов уменьшится в 4 раза у селена, если период полураспада его равен 120 суткам?

А) 100 суток В) 170 суток С) 240 суток D) 310 суток

15. Проводник длиной 30 см расположен горизонтально. Какое значение должна иметь индукция магнитного поля, чтобы сила тяжести проводника массой 6 г уравновешивалась силой Ампера? По проводнику течет ток 5 А (принять $g=10$ м/кв.с)

А) 30 мТл В) 40 мТл С) 50 мТл D) 60 мТл

16. Период полураспада цезия 27 лет. Определить массу нераспавшегося цезия после 135 лет радиоактивного распада, если первоначальная масса цезия 8 кг. Ответ дать в граммах.

А) 125 г В) 250 г С) 500 г D) 1000 г

17. Определить работу, которую необходимо совершить при подъеме груза массой $m = 250$ кг на высоту $H = 12$ м с помощью подъемника, если его КПД равен 80 %.

А) 2850 Дж. В) 3050 Дж. В) 350 Дж. С) 3750 Дж. D) 4050 Дж.

18. Мяч брошен с земли со скоростью $V = 20$ мс. На какой высоте его кинетическая энергия будет равна его потенциальной энергии.

А) 10 м. В) 15 м. С) 20 м. Г) 25 м. D) 30 м.

19. Тело массой $m = 15$ кг подано на высоту $H = 8$ м. На сколько увеличится его потенциальная энергия?

А) 1000 Дж. В) 1200 Дж. С) 1400 Дж. D) 1600 Дж.

20. Для сжатия пружины приложена сила в $F = 100$ Н. Какая работа совершается, если пружина сжата на $x = 4$ см?

А) 4 Дж. В) 8 Дж. С) 12 Дж. D) 16 Дж.

21. Определить мощность двигателя лифта, поднимающего груз массой $m_1 = 300$ кг на высоту $H = 12$ м за $t = 30$ с?

А) 1200 Вт. В) 1600 Вт. С) 2000 Вт. D) 2400 Вт.

22. Троллейбус массой $m = 12,5$ т движется равномерно по горизонтальному участку пути длиной $l = 500$ м. Определить работу двигателей троллейбуса на этом участке.

А) 47500 кДж. В) 52600 кДж С) 57900 кДж. D) 62500 кДж.

23. Подъемный кран поднимает груз массой 4,5 т на высоту $H = 8$ м. Мощность крана 12 кВт. Сколько времени затрачено на подъем груза?

А) 25 с. В) 30 с. С) 35 с. D) 40 с.

24. Определить давление груза на поверхность снега: сила, действующая на данную поверхность, равняется $F = 800$ Н. Площадь поверхности $S = 0,4$ м².

А) 2000 Па. В) 2400 Па. С) 2800 Па. D) 3200 Па.

25. Первые полчаса пути мы ехали на машине со средней скоростью $V_1 = 40$ км/ч, следующие полчаса мы, пересев на велосипеды, ехали со скоростью $V_2 = 20$ км/ч. Определить среднюю скорость на всем пути следования.

А) 26 км/ч. В) 28 км/ч. С) 30 км/ч. D) 32 км/ч.

2.2 Соответствие между балльной системой и системой оценивания по результатам тестирования устанавливается посредством следующей таблицы:

Объект оценки	Показатели оценивания результатов обучения	Оценка	Уровень результатов обучения
Обучающийся	Менее 5 баллов	«Неудовлетворительно»	Низкий уровень
	6-5 баллов	«Удовлетворительно»	Пороговый уровень
	8-7 баллов	«Хорошо»	Повышенный уровень
	10-9 баллов	«Отлично»	Высокий уровень

2.3 Оценка ответа обучающегося на вопросы экзаменационного билета

2.3.1 Пример билета для экзамена по дисциплине ООД.13 Физика

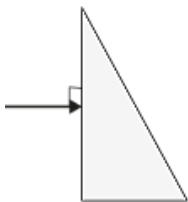
Дальневосточный государственный университет путей сообщения		
<p>ПЦК Математические и естественнонаучные дисциплины</p> <p>2 семестр, 2023-24 учебный год</p>	<p>Экзаменационный билет № 3 по дисциплине <u>ООД.13 ФИЗИКА</u> Название</p> <p>для направления подготовки/ специальности</p> <p>08.02.10 Строительство железных дорог, путь и путевое хозяйство вид, название, профиль/специализация</p>	<p>«Утверждаю» председатель ПЦК Наседкина Е. В. _____ ФИО</p> <p>« » . 2023 г.</p>
<p>1. Кинематика криволинейного движения материальной точки.</p> <p>2. Определите количество молекул содержащихся в 1 кг кислорода.</p>		

2.3.2 Пример билета для экзамена по дисциплине ООД.13 Физика в виде теста

Дальневосточный государственный университет путей сообщения		
<p>ПЦК Математические и естественнонаучные дисциплины</p> <p>2 семестр, 2023-24 учебный год</p>	<p>Экзаменационный билет № 3 по дисциплине <u>ООД.13 ФИЗИКА</u> Название</p> <p>для направления подготовки/ специальности</p> <p>08.02.10 Строительство железных дорог, путь и путевое хозяйство вид, название, профиль/специализация</p>	<p>«Утверждаю» председатель ПЦК Наседкина Е. В. _____ ФИО</p> <p>« » . 2024 г.</p>

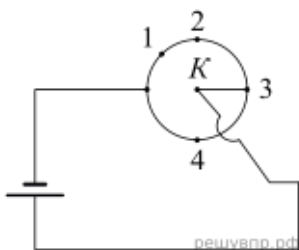
1. Выберите два утверждения, которые верно описывают движение автомобиля, и запишите номера, под которыми они указаны:

- 1) Максимальная скорость автомобиля за весь период наблюдения составляет 72 км/ч.
- 2) Автомобиль не двигался равноускоренно, с уменьшением скорости.
- 3) Минимальный модуль ускорения автомобиля 1 м/с².
- 4) Автомобиль остановился через 60 с.
- 5) Через 10 с автомобиль остановился и поехал в обратном направлении.



2. На рисунке изображены три сосуда с жидкостями. Площади дна каждого из сосудов равны. В первом сосуде находится эфир (плотность равна 800 кг/м³); во втором — вода; в третьем — бензин (плотность равна 800 кг/м³). Сравните давления жидкостей p_1 , p_2 и p_3 на дно соответствующего сосуда. В ответ запишите номера сосудов.

3. Прочитайте текст и вставьте пропущенные слова: 1) сохраняется, 2) увеличивается, 3) уменьшается.
Слова в ответе могут повторяться.

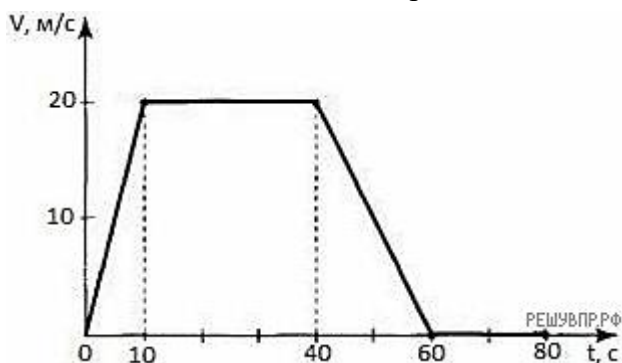


Спортсмен, прыгая в высоту, отталкивается от поверхности Земли. Потенциальная энергия спортсмена _____, кинетическая энергия спортсмена по мере подъёма _____. В результате такого взаимодействия скорость Земли почти _____, поскольку Земля имеет очень большую массу по сравнению со спортсменом.

4. На одну из граней стеклянной призмы из воздуха падает луч света (см. рис.). Изобразите примерный ход луча в призме и после выхода света из стекла в воздух.

5. Из однородной металлической проволоки сделано кольцо. Напряжение на полюсах источника тока постоянно. Как изменятся общее сопротивление и потребляемая мощность цепи, если переключатель K перевести из положения 3 в положение 2?

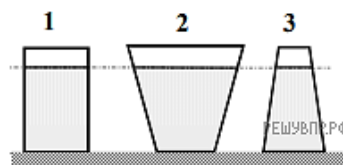
Для каждой величины определите соответствующий характер изменения:



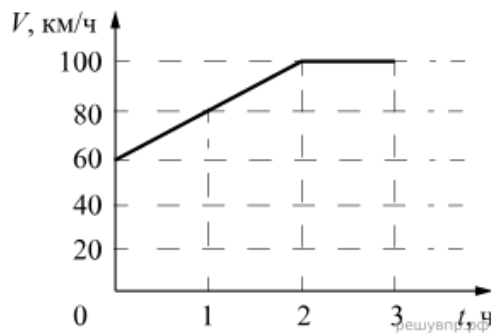
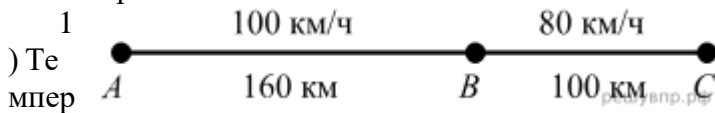
- 1) увеличится
- 2) уменьшится
- 3) не изменится

Запишите выбранные цифры для каждой физической величины. Цифры в ответе могут повторяться.

6. На рисунке представлен график зависимости температуры вещества от времени его нагревания при неизменной мощности нагревателя. Первоначально вещество находилось в твёрдом состоянии.

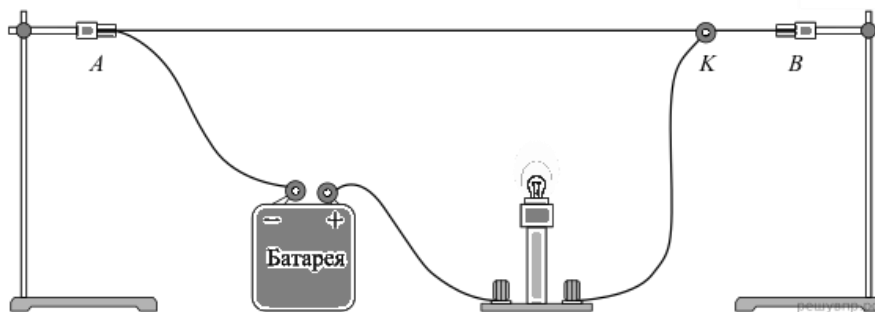


Выберите два верных утверждения, соответствующих данным графика. Запишите в ответе их номера.



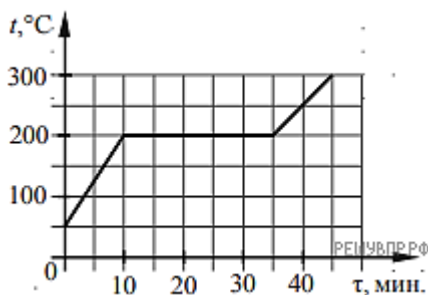
- 1) Температура плавления вещества равна 300°C .
- 2) В интервале времени от 10 до 30 мин. внутренняя энергия вещества не изменялась.
- 3) Теплоёмкость вещества в твёрдом состоянии в 1,5 раза меньше теплоёмкости вещества в жидком состоянии.
- 4) Через 40 мин. от начала нагревания всё вещество находилось в газообразном состоянии.
- 5) Через 15 мин. от начала нагревания часть вещества находилось в твёрдом состоянии, а часть — в жидком.

7. На рисунке между



рисунке представлены расстояния

пунктами A, B и C , а также ограничения на скорость движения на соответствующих участках пути. На графике представлена зависимость скорости от времени для автомобиля, который проехал путь от A до C . Нарушал ли автомобилист установленные ограничения на скорость движения? Запишите решение и ответ.



8. Исследуя электрическое сопротивление металлической проволоки, учитель на уроке собрал электрическую цепь, представленную на рисунке. При передвижении ползунка K вдоль проволоки учащиеся наблюдали изменение яркости свечения лампы накаливания. С какой целью был проведён данный опыт?

9. Вам необходимо исследовать, как меняется давление воздуха при изменении его объёма, если другие параметры воздуха остаются неизменными. Имеется следующее оборудование (см. рис.):

- сиффон (прибор, при помощи которого можно изменять объём воздуха; сиффон подключается к манометру);
- манометр;
- сосуд с водой;
- горелка.

В ответе:

1. Опишите экспериментальную установку.
2. Опишите порядок действий при проведении исследования.

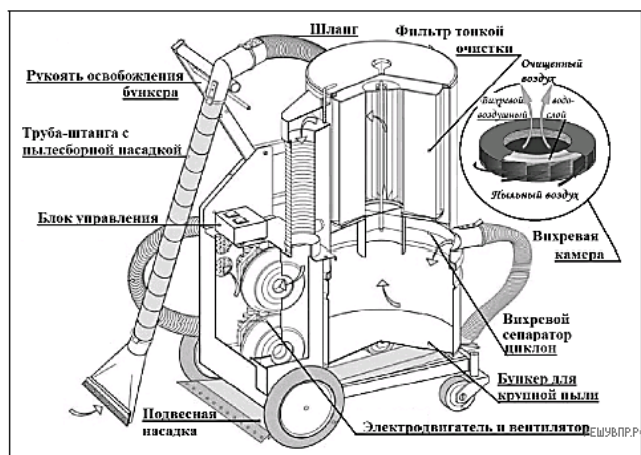
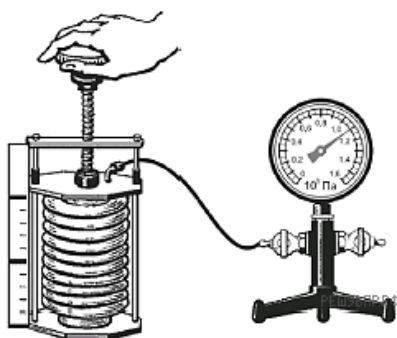
10. Почему нельзя отсоединять пылесос из сети, держась за кабель?

Пылесос

Устройство пылесоса с момента его изобретения в 1860-х гг. осталось в основном прежним: электровентилятор, создавая разрежение в камере, засасывает через шланг с насадками пыль вместе с воздухом и, пропуская воздух через несколько пылеуловителей (фильтров), выталкивает его наружу. В промышленных пылесосах крупный мусор, попадая из шланга в камеру-бункер, где скорость воздушного потока ниже, оседает на дно. Более мелкие частицы, вовлекаясь в спиралевидное движение в сепараторе-циклоне, «не удерживаются» в центре потока, отлетая на периферию. Фильтры тонкой очистки, выполненные из пористого материала, способны задерживать пыль размером меньше микрона. В ряде моделей перед таким фильтром размещают вихревую камеру с пенным водо-воздушным слоем, обеспечивающим улавливание пыли за счёт её смачивания. В таких пылесосах есть специальный бункер с водой. Современные пылесосы — сложные приборы: они оснащены системой автоматики, которая может, например, реагируя на уменьшение разрежения в камере, сигнализировать о заполнении бункера, мешка фильтра и т.п.

Правила эксплуатации

1. Не оставляйте включённый пылесос без присмотра.
2. Не отсоединяйте пылесос от сети, держась за кабель.
3. Не трогайте влажными руками вилку или пылесос.
4. Не допускайте контакта волос, одежды, пальцев с отверстиями в корпусе пылесоса.
5. Не используйте пылесос для сбора воды и горючих веществ (бензин, керосин).



Элементы оценивания	Содержание шкалы оценивания			
	Неудовлетворительно	Удовлетворительно	Хорошо	Отлично
Соответствие ответов, формулировка вопросов (заданий)	Полное несоответствие по всем вопросам	Значительные погрешности	Незначительные погрешности	Полное соответствие
Структура, последовательность и логика ответа. Умение четко, понятно, грамотно и свободно излагать свои мысли	Полное несоответствие критерию.	Значительное несоответствие критерию	Незначительное несоответствие критерию	Соответствие критерию при ответе на все вопросы.
Умение увязывать теорию с практикой, в том числе в области профессиональной работы	Умение связать теорию с практикой работы не проявляется.	Умение связать вопросы теории и практики проявляется редко.	Умение связать вопросы теории и практики в основном проявляется.	Полное соответствие данному критерию. Способность интегрировать знания и привлекать сведения из различных научных сфер

Примечание: итоговая оценка формируется как средняя арифметическая результатов элементов оценивания